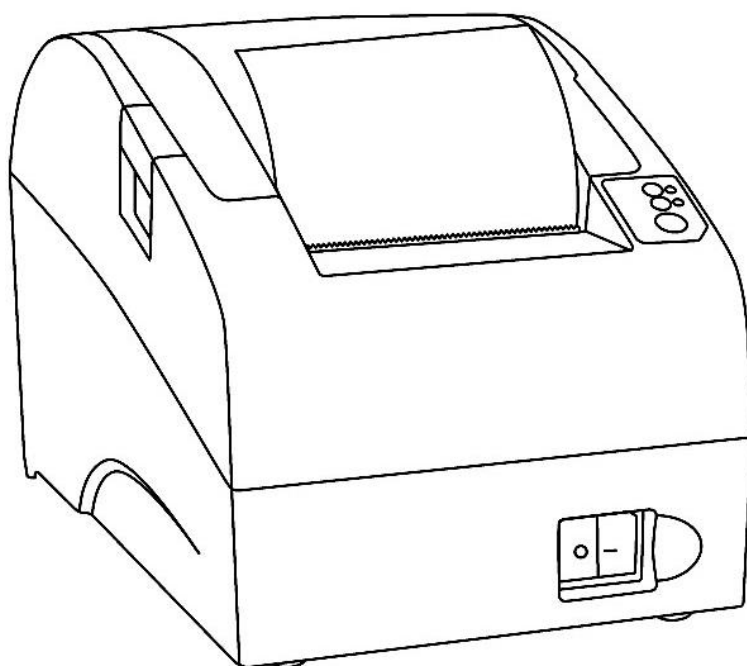


АТОЛ

АТОЛ 20Ф

Контрольно-кассовая
техника



Инструкция по сервисному
обслуживанию и ремонту

2017

Содержание

| | |
|---|----|
| Введение | 5 |
| Используемые сокращения | 5 |
| Основные характеристики..... | 6 |
| Описание изделия..... | 7 |
| Внешний вид ККТ | 7 |
| Панель управления..... | 7 |
| Подключение внешних устройств | 8 |
| Питание изделия..... | 8 |
| Основные составляющие..... | 9 |
| Блок управления AL.P051.40.000 | 9 |
| Модуль индикации AT039.00.02 | 10 |
| Общие сведения | 10 |
| Замена модуля индикации..... | 10 |
| Модуль коммуникации | 12 |
| Общие сведения | 12 |
| Замена/установка модуля коммуникации..... | 12 |
| Фискальный накопитель | 14 |
| Общие сведения | 14 |
| Замена ФН | 14 |
| Устройство печати кассовых чеков..... | 16 |
| Компоновочная схема | 17 |
| Сервисный режим работы изделия..... | 24 |
| Организация ремонта. Общие требования | 26 |
| Проверка аппаратной части | 27 |
| Проверка устройства печати кассовых чеков..... | 27 |
| Проверка блока управления изделия | 27 |
| Проверка ФН..... | 28 |
| Проверка модуля индикации | 28 |
| Проверка модуля коммуникации | 29 |
| Методика нахождения неисправностей блока управления | 30 |
| Работа с внутренним ПО ККТ..... | 33 |
| Программирование ККТ комбинированным ПО | 33 |
| Методика проверки ПО..... | 35 |

| | |
|--|----|
| Инициализация памяти | 38 |
| С разбором корпуса ККТ..... | 38 |
| Без разбора корпуса ККТ | 39 |
| Описание процедуры технологического обнуления | 39 |
| Диагностика изделия | 41 |
| Звуковая индикация..... | 41 |
| Печать информации о возможных ошибках | 44 |
| Проверка изделия при помощи технологического прогона..... | 47 |
| Информация о ККТ | 49 |
| Диагностика соединения с ОФД | 50 |
| Перечень возможных неисправностей..... | 51 |
| Устранение неисправностей ТПГ | 54 |
| Указания по проведению пуско-наладочных работ | 55 |
| Маркировка ККТ | 56 |
| Упаковка изделия | 57 |
| Указания по проведению технического обслуживания | 59 |
| Перечень оборудования и приборов для проведения ремонта | 60 |
| Приложение 1. Программирование загрузчика БУ ККТ | 61 |
| Приложение 2. Схемы кабелей и технологических заглушек | 65 |
| Схема кабеля ФН–ККТ | 65 |
| Схема заглушки разъема для подключения ФН..... | 65 |
| Схема кабеля коммуникационного модуля | 66 |
| Схема заглушки разъема для подключения коммуникационного модуля..... | 66 |
| Электрическая схема управления денежным ящиком | 67 |
| Схема кабеля денежного ящика | 67 |
| Схема заглушки разъема денежного ящика..... | 67 |
| Схема заглушки разъема USB..... | 68 |
| Схема кабеля AL.P120.67.000 (для подключения программатора)..... | 69 |

Введение

Данная инструкция по сервисному обслуживанию и ремонту предназначена для ознакомления с основными техническими характеристиками и конструктивными особенностями контрольно-кассовой техники АТОЛ 20Ф (далее – ККТ), которая оснащена фискальным накопителем. По тексту документа также используется термин «изделие».

В настоящем документе приведены описания составляющих элементов изделия, приведены методики нахождения неисправностей изделия, описана последовательность проведения его диагностики. В инструкции описаны последовательности действий при проведении ремонта, настройки и проверки работоспособности изделия. Пуско-наладочные работы, техническое обслуживание и ремонт изделия должны производить специалисты аккредитованных сервисных центров (далее – АСЦ), прошедшие специальную подготовку. При обращении владельца изделия в АСЦ для проведения профилактических работ либо ремонта по требованию сотрудника АСЦ необходимо предоставить соответствующую документацию, поставляемую в комплекте с изделием.



Запрещается включать изделие до ознакомления с разделом «Требования безопасности» «Руководства по эксплуатации».

Используемые сокращения

| | |
|--------|--|
| АСЦ | Аккредитованный сервисный центр |
| БП | Блок питания |
| ДП | Дисплей покупателя |
| ДЯ | Денежный ящик |
| ЗН | Заводской номер ККТ |
| ККТ | Контрольно-кассовая техника |
| РН ККТ | Регистрационный номер ККТ |
| ОС | Операционная система |
| ОФД | Оператор фискальных данных |
| ПК | Персональный компьютер |
| ПО | Программное обеспечение |
| ФД | Фискальный документ |
| ФН | Фискальный накопитель |
| ФНС | Федеральная налоговая служба |
| ЦП | Центральный процессор блока управления ККТ |
| ЧЛ | Чековая лента |

Основные характеристики

При проведении товарно-денежного обмена, включая предоставление платных услуг, при котором происходит прием денег, в том числе безналичных, электронных денежных форм кредитования, изделие формирует соответствующий учетный документ и выводит его на печать. Вся информация о денежных расчетах, хранится в фискальном накопителе, который является программно-аппаратным шифровальным (криптографическим) средством защиты фискальных данных и обеспечивает возможность формирования фискальных признаков, запись фискальных данных в некорректируемом виде (с фискальными признаками), их энергонезависимое долговременное хранение, проверку фискальных признаков, расшифровывание и аутентификацию фискальных документов.

Во избежание бесконтрольного демонтажа корпуса изделия, оно должно быть опломбировано сервисной организацией, проводящей техническое обслуживание. Места маркировки корпуса ККТ смотрите в «Паспорте» AL.P023.00.000 ПС.

В состав изделия входят следующие основные узлы:

- блок управления (далее – БУ), выполняющий функцию устройства ввода/вывода и обеспечивающий выполнение всех функций, предусмотренных техническими требованиями к контрольно-кассовой технике – AL.P051.40.000;
- модуль индикации, предназначенный для визуального контроля состояния изделия – АТ039.00.02;
- модуль коммуникации AL.P010.42.000 или AL.P010.43.000 (далее – МК) – обеспечивает связь ККТ по беспроводным интерфейсам (2G, 3G, Wi-Fi, Bluetooth и т.д., в зависимости от исполнения МК и комплектации ККТ);
- устройство печати кассовых чеков (далее – устройство печати) – Seiko CAPD345E-E¹;
- фискальный накопитель (далее – ФН), обеспечивающий некорректируемое хранение информации о фискальных операциях.

Подробнее об основных узлах, входящих в состав изделия смотрите раздел «Основные составляющие» на странице 8 настоящей инструкции.

¹ – возможна установка ТПГ Jingxin Science JX-3R-06LA.

Описание изделия

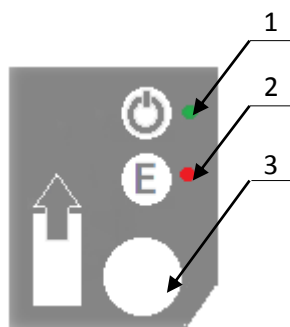
Внешний вид ККТ



1. Крышка ККТ.
2. Выход чеков.
3. Панель индикации и управления.
4. Кнопка включения/выключения ККТ.
5. Кнопка открытия крышки ККТ.

Рисунок 1. Внешний вид ККТ

Панель управления



1. Индикатор питания.
2. Индикатор ошибки («E»).
3. Кнопка промотки ЧЛ.

Рисунок 2. Панель управления



При удержании кнопки промотки нажатой более десяти секунд, промотка будет остановлена. Для возобновления промотки необходимо отпустить и вновь нажать кнопку.

Подключение внешних устройств

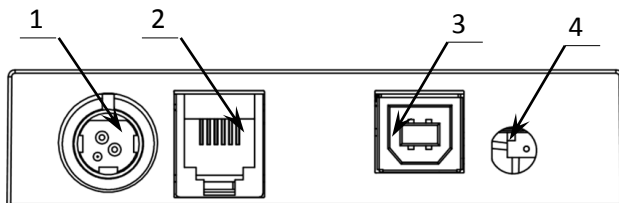


Рисунок 3. Подключение внешних устройств к ККТ

1. Разъем для подключения блока питания 24В.
2. Разъем для подключения денежного ящика.
3. Разъем стандарта USB (B).
4. Отверстие для установки антенны 3G (при производстве закрывается заглушкой).



Подключение любых устройств к изделию, кроме подключения персонального компьютера через интерфейс USB, допускается только после отключения питания изделия.

Питание изделия

Питание изделия осуществляется от внешнего сетевого адаптера, входящего в комплект поставки (24 В, 1,5 А постоянного тока).



При подключении (или отключении) разъема кабеля блока питания от разъема изделия необходимо убедиться, что изделие выключено и блок питания отключен от сети 220 В.

Запрещается использование сетевого адаптера, отличающегося от приведенных в «Паспорте» и данной инструкции. При использовании других блоков питания не гарантируется работоспособность данного изделия, и в случае выхода из строя, изделие не подлежит гарантийному обслуживанию и ремонту.



Чтобы перезагрузить изделие нужно его выключить, через две секунды включить – перевести выключатель питания в положение «I».

Разъем (вилка) блока питания ККТ имеет фиксатор, предотвращающий его случайное разъединение. Перед отключением вилки блока питания переведите выключатель питания ККТ (смотрите рисунок 1) в положение «O» (выключен). Затем возьмитесь за корпус вилки и плавно потяните его из ККТ. При этом внешняя часть корпуса вилки сместится относительно внутренней и освободит фиксатор. Только после этого, продолжая аккуратно тянуть, отсоедините вилку блока питания от ККТ.



Не тяните за провод при отключении блока питания от ККТ, это может вывести из строя разъем.



Основные составляющие

Блок управления AL.P051.40.000

Блок управления представляет собой электронный блок, обеспечивающий полнофункциональную работу изделия в соответствии с техническими требованиями к контрольно-кассовой технике. Блок управления осуществляет управление всеми механизмами и системами, входящими в состав данного изделия.

В случае обращения пользователя изделия в АСЦ для проведения профилактических работ или в случае неработоспособности изделия по причине сбоя в работе блока управления AL.P051.40.000, необходимо провести процедуру выявления неполадок в соответствии с разделом «Методика нахождения неисправностей блока управления» на странице 30 настоящей инструкции и последующего их исправления. При проведении профилактических или ремонтных работ по устранению неполадок в работе блока управления необходимо использовать «Альбом схем», в котором представлены:

- сборочный чертёж блока управления AL.P051.40.000;
- схема электрическая принципиальная блока управления AL.P051.40.000;
- перечень элементов блока управления AL.P051.40.000.

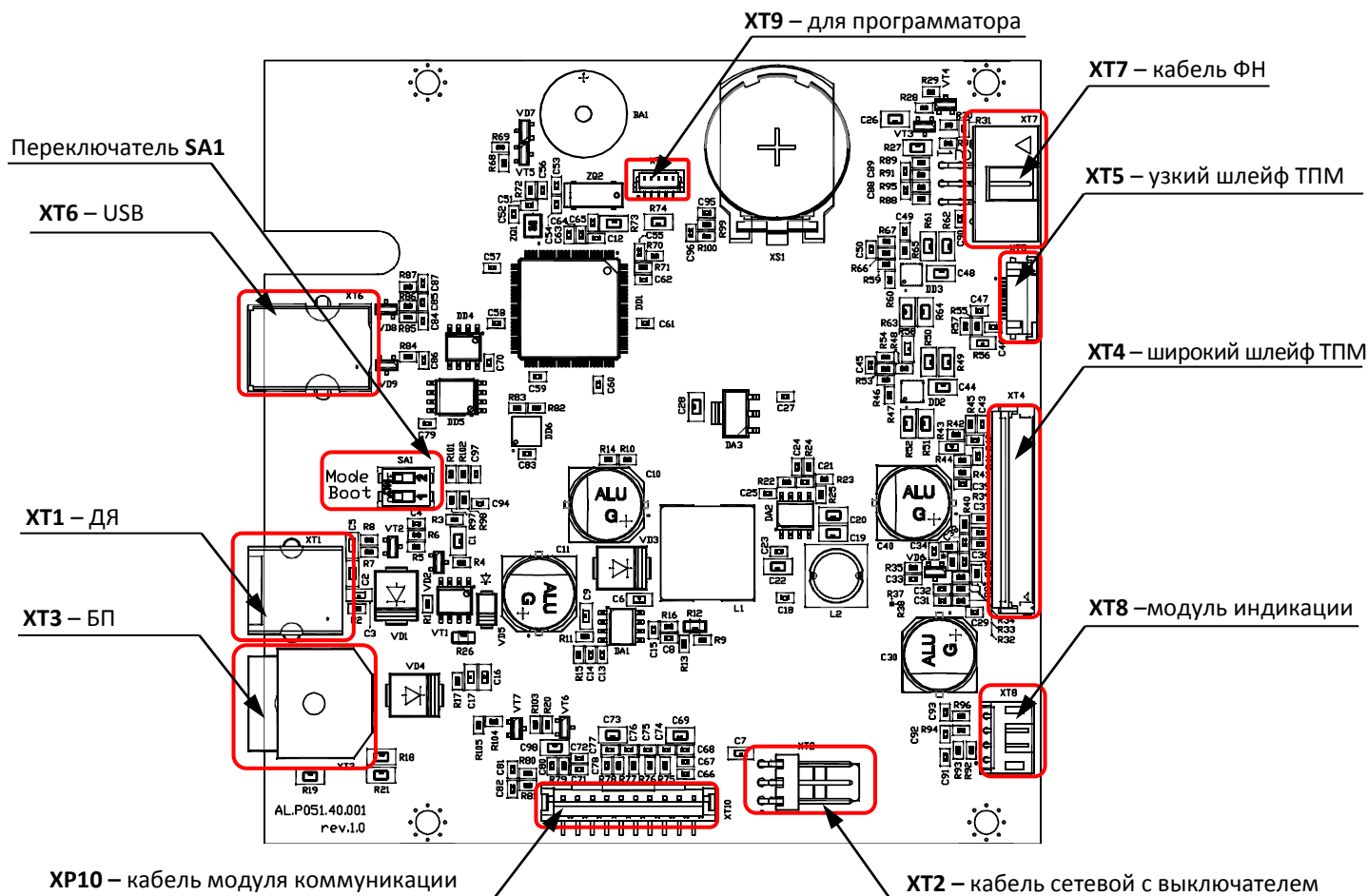


Рисунок 4. Расположение элементов блока управления AL.P051.40.000 (вид снизу)

Модуль индикации АТ039.00.02

Общие сведения

Модуль индикации предназначен:

- для осуществления световой индикации, которая позволяет визуально контролировать состояние изделия (включено или выключено изделие, произошла или нет ошибка в работе изделия);
- для вывода на печать документов «Информация о ККТ», «Демонстрационная печать» и «Технологический прогон» посредством кнопки промотки чековой ленты в тестовом режиме работы изделия без использования ПК (подробнее о документах смотрите раздел «Диагностика изделия» на странице 41 настоящей инструкции);
- для входа в сервисный режим работы изделия, в котором осуществляется настройка подключения изделия к ПК, включения/выключения автоотрезчика (подробнее о сервисном режиме работы изделия смотрите в разделе «Сервисный режим работы изделия» на странице 24 настоящей инструкции).

При проведении профилактических или ремонтных работ по устранению неполадок в работе модуля индикации необходимо использовать «Альбом схем», в котором представлены:

- сборочный чертёж модуля индикации АТ039.00.02;
- схему электрическую принципиальную модуля индикации АТ039.00.02;
- перечень элементов модуля индикации АТ039.00.02.

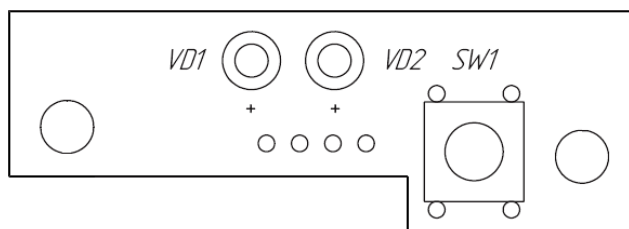


Рисунок 5. Расположение элементов модуля индикации АТ039.00.02

Замена модуля индикации

Чтобы заменить модуль индикации нужно выключить ККТ, отсоединить все подключенные кабели и кабель блока питания, затем выполнить следующие действия:

1. Демонтировать корпус изделия (смотрите раздел «Компоновочная схема» на странице 17). Модуль индикации расположен, как показано на рисунке 6.

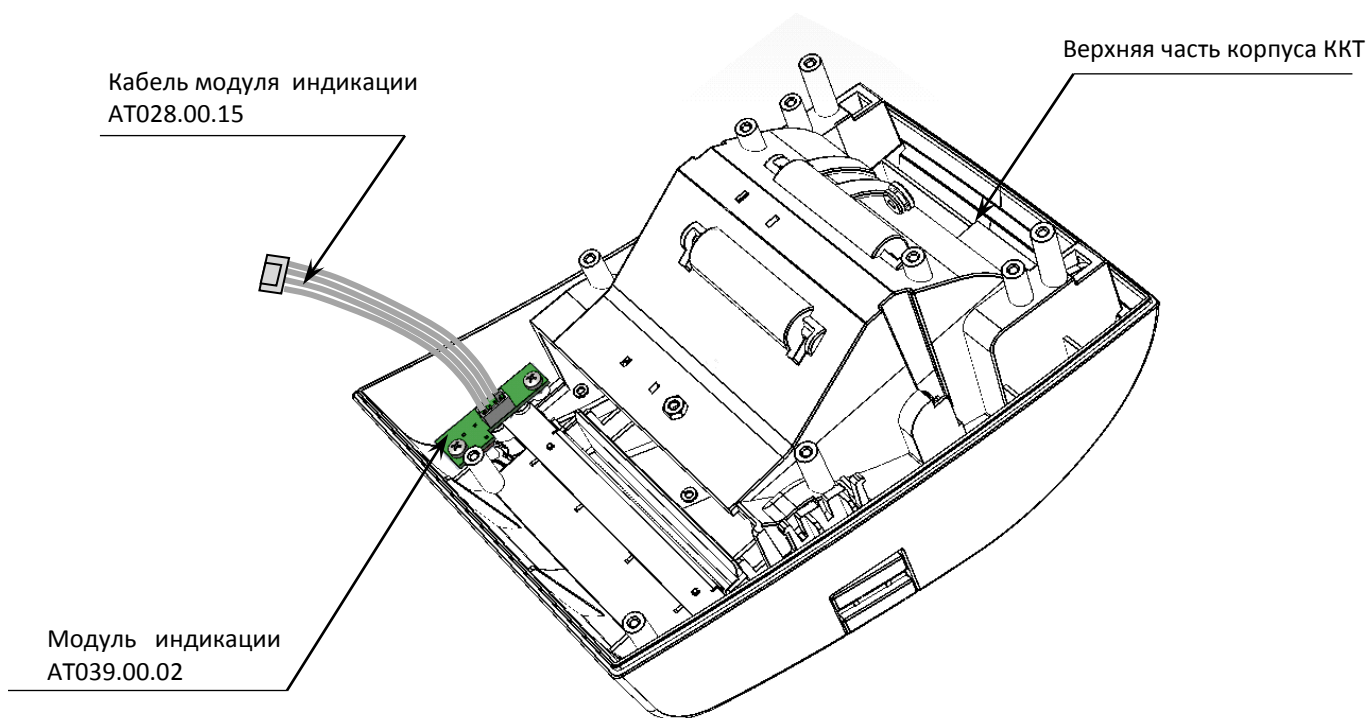


Рисунок 6. Расположение модуля индикации в верхней части корпуса ККТ

2. Отключить кабель модуля индикации от разъема модуля. Открутить винты крепления модуля к верхней части корпуса изделия. Извлечь модуль индикации.

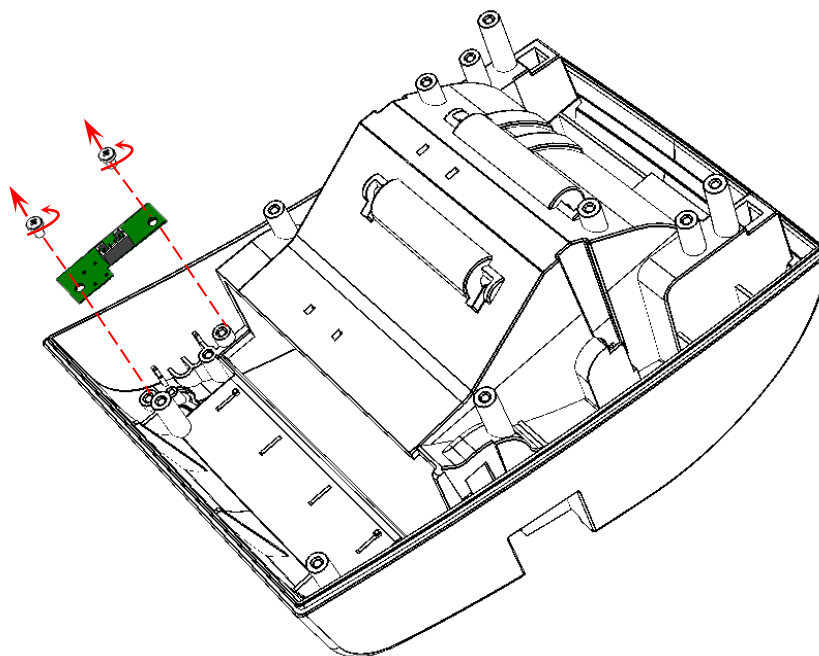


Рисунок 7. Извлечение модуля индикации

3. Установить новый экземпляр модуля индикации на место старого. Зафиксировать винтами крепления. Подключить кабель модуля индикации.
4. Собрать корпус изделия согласно компоновочной схеме данной инструкции.

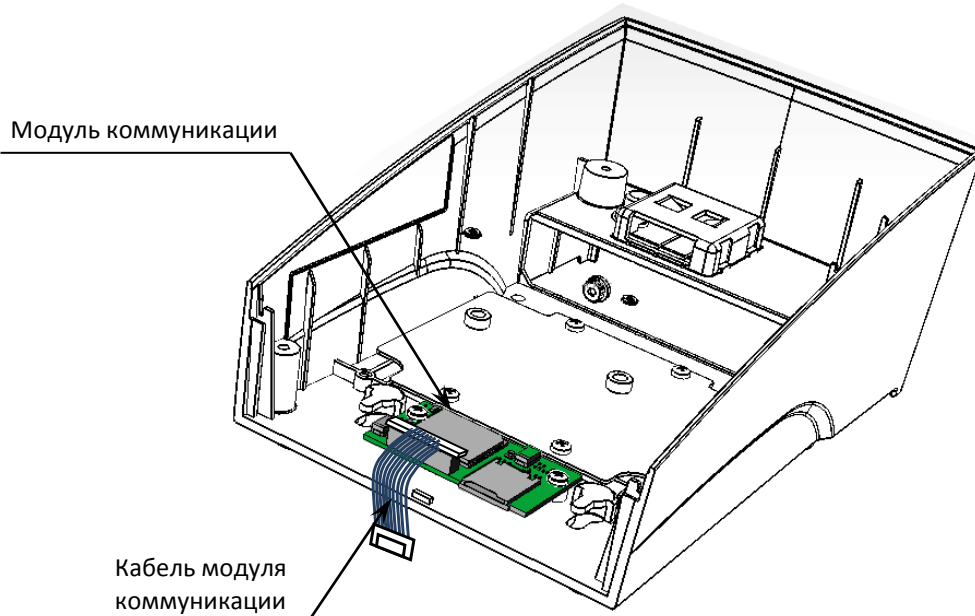


Рисунок 10. Место установки модуля коммуникации

3. Открутить два винта крепления модуля к нижней части ККТ. Извлечь модуль.

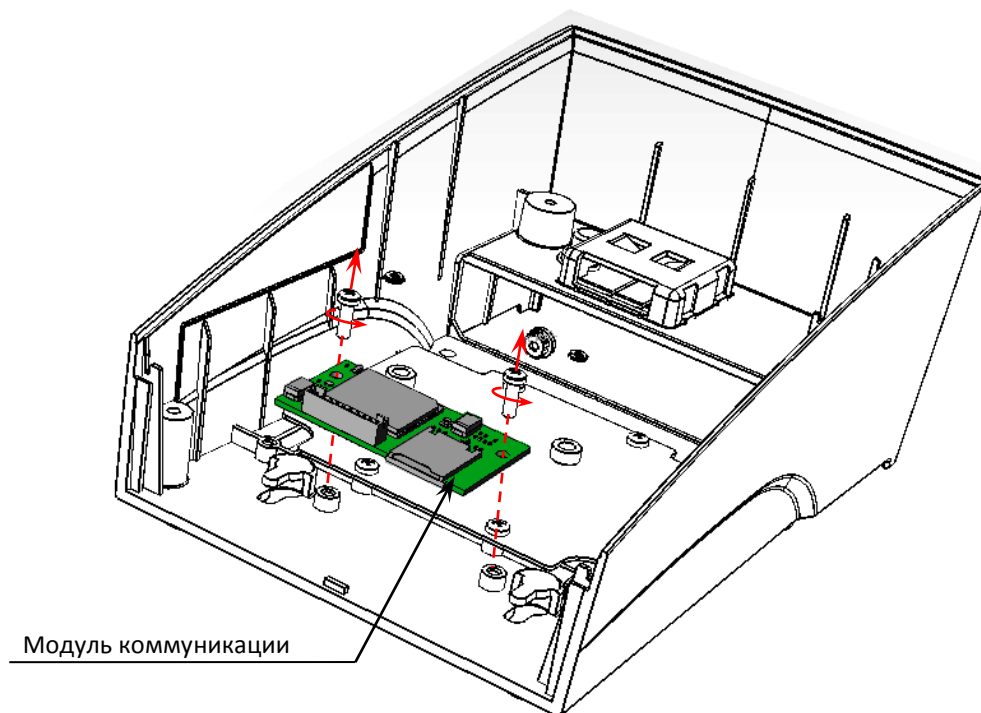


Рисунок 11. Извлечение модуля коммуникации (кабель условно не показан)

4. Отключить кабель модуля коммуникации.
5. Установить новый экземпляр модуля коммуникации, зафиксировать винтами.
6. Подключить кабель модуля коммуникации.
7. Собрать корпус ККТ согласно компоновочной схеме данной инструкции (страница 17).

Фискальный накопитель

Общие сведения

Фискальный накопитель представляет собой комплекс программно-аппаратных средств, обеспечивающий некорректируемую ежесуточную (ежесменную) регистрацию и энергонезависимое долговременное хранение итоговой информации о денежных расчетах, проведенных на изделии, необходимое для правильного начисления налогов. Ежесуточная (ежесменная) регистрация означает безусловную запись итоговой информации о денежных расчетах в ФН при проведении операции закрытия смены, причем продолжительность смены не должна превышать 24 часа.



Фискальный накопитель не подлежит ремонту.

После исчерпания ресурса установленного фискального накопителя в корпус изделия нужно установить новый экземпляр ФН, который выглядит следующим образом:



Рисунок 12. Фискальный накопитель

Замена ФН

Замена ФН производится в случае исчерпания его ресурса либо его повреждения/сбоя. Последовательность действий при замене фискального накопителя зависит от версии исполнения корпуса данной ККТ: с отсеком для ФН либо без отсека.

Корпус с отсеком для ФН

Для того чтобы произвести замену ФН необходимо выключить изделие, отсоединить кабель блока питания и кабели всех подключенных внешних устройств, после чего выполнить следующее:

1. Открутить винт крепления крышки отсека для ФН.
2. Освободить фиксаторы крышки из пазов отсека (смотрите рисунок 13), извлечь крышку.

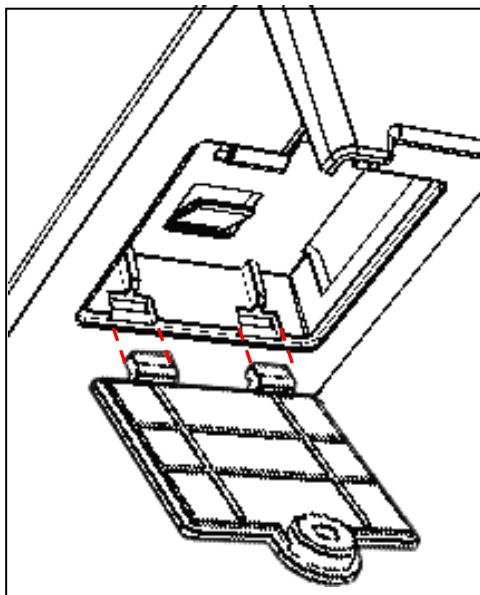


Рисунок 13. Извлечение крышки отсека для ФН (ФН условно не показан)

3. Аккуратно извлечь фискальный накопитель из отсека, отвести его на расстояние не длиннее длины кабеля для подключения фискального накопителя.

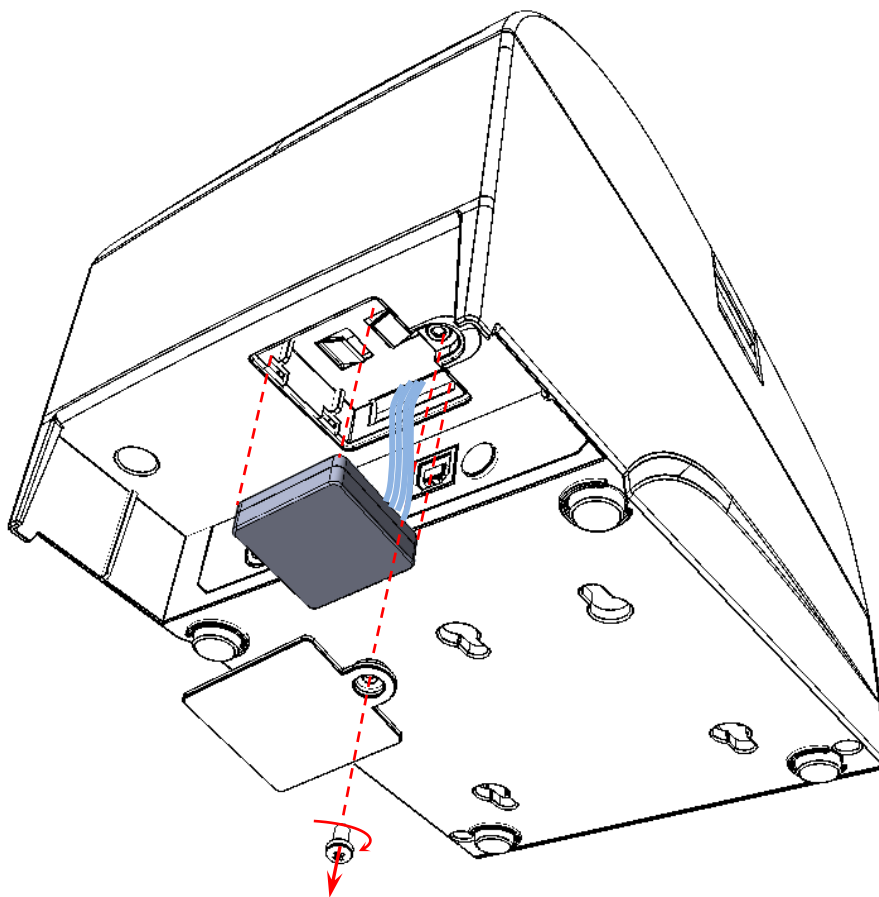


Рисунок 14. Извлечение ФН

4. Отключить кабель ФН–ККТ от ФН.
5. Подключить кабель к новому экземпляру фискального накопителя.

6. Установить новый ФН на место старого.
7. Закрывать отсек крышкой и зафиксировать ее винтом.

Устройство печати кассовых чеков

При проведении товарно-денежного обмена, включая предоставление платных услуг, при котором происходит прием денег, в том числе безналичных, электронных денежных форм кредитования, изделие формирует соответствующий учетный документ и выводит его на печать. Функцию устройства печати кассовых чеков в данном изделии выполняет термопечатающий механизм Seiko CAPD345E-E¹, поэтому для корректной работы изделия необходимо использовать термочувствительную бумагу. Основу печатающего механизма составляет термопечатающая головка (далее – ТПГ), которая производит нанесение буквенно-цифровой и штриховой информации на термочувствительную ленту в виде последовательности точек, тем самым обеспечивая регистрацию буквенно-цифровой и штриховой информации на термочувствительной ленте.

Нагревательные резисторы ТПГ, которые размещены в одну линию, обеспечивают возможность формирования на термохимической бумаге печатаемых знаков. При протекании электрического тока через резистор, в точке контакта резистора с термочувствительным слоем бумаги выделяемое тепло проявляет точку, являющуюся элементом символа. После экспонирования необходимых элементов в линии термобумага выталкивается на задаваемое программой расстояние лентопротяжным валом, который приводится в движение шаговым двигателем через редуктор. С целью обеспечения сцепления лентопротяжного вала с бумагой и ее плотного прилегания к поверхности ТПГ в зоне нагревательных элементов рабочая поверхность вала изготавливается из специальной резины.

¹ – возможна установка ТПГ Jingxin Science JX-3R-06LA.

Компоновочная схема



В данном разделе представлена схема соединения деталей и узлов изделия (компоновочная схема) (смотрите рисунок 20 настоящей инструкции). Описано подключение основных блоков к блоку управления, фиксация кабеля заземления, установка наклейки на панель индикации.

ФН подключается к разъему **ХТ7** блока управления посредством кабеля ФН–ККТ АТ010.08.01 (расположение ФН в корпусе изделия показано в разделе «Фискальный накопитель», схема кабеля представлена в разделе «Приложение 2. Схемы кабелей и технологических заглушек» на странице 65 данной инструкции).

- **ТПГ** подключается к разъему **ХТ5** блока управления узким шлейфом и к разъему **ХТ4** блока управления широким шлейфом (область подрамника для протягивания узкого и широкого шлейфа **ТПГ** показана на рисунке 15).

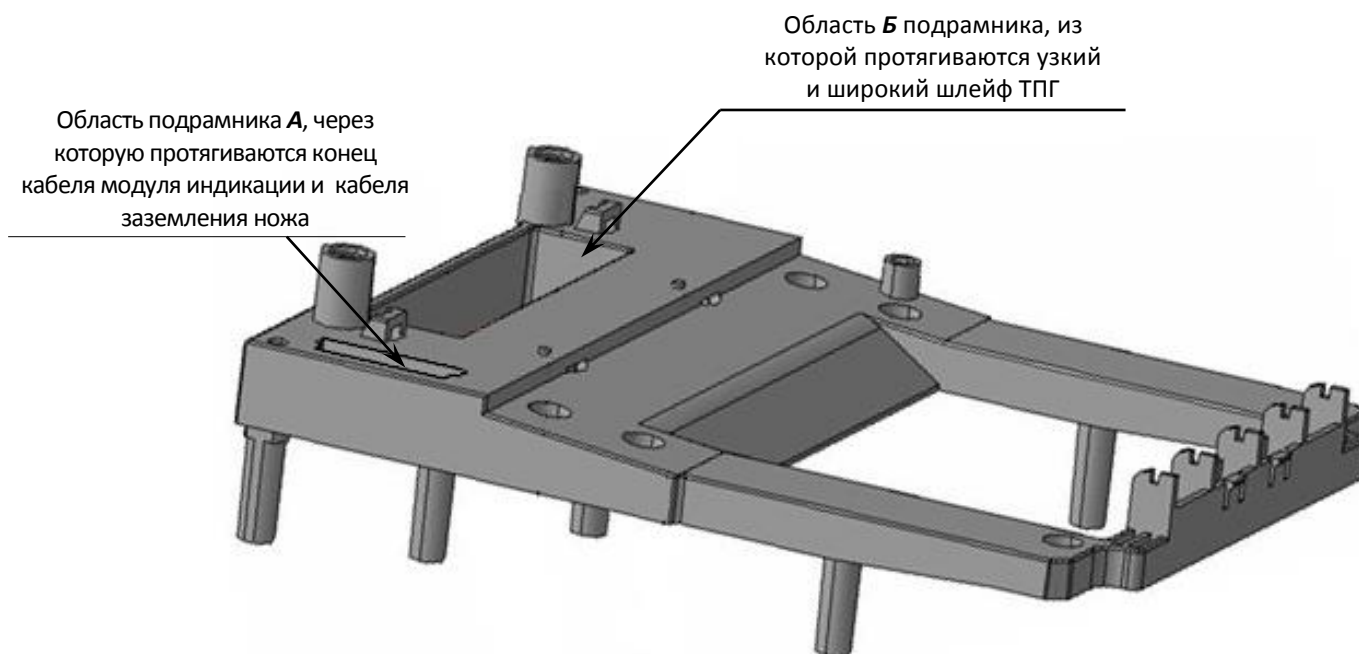


Рисунок 15. Области подрамника для протягивания шлейфов ТПГ, кабеля модуля индикации и кабеля заземления ножа

- **Кабель сетевой с выключателем** (подробнее о сетевом кабеле смотрите в «Альбоме схем») вставляется в прорезь (отверстие) с внешней стороны передней съемной панели нижней части корпуса изделия и протягивается до упора, при этом выключатель сетевого кабеля необходимо плотно зафиксировать на съемной панели таким образом, чтобы знак «О» выключателя располагался слева (смотрите рисунок 16 на странице 18).

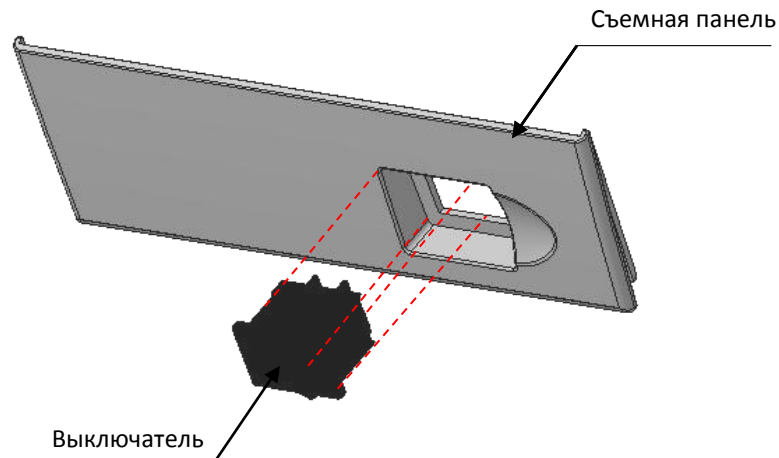


Рисунок 16. Установка выключателя сетевого кабеля с выключателем на съемной панели
(кабель условно не показан)

После этого сетевой кабель подключается к разъему **XT2** блока управления (смотрите рисунок 4).



Кабель сетевой с выключателем при закрытии корпуса изделия не должен упираться в выступающие элементы блока управления.

- **Модуль индикации AT039.00.02** подключается к разъему **XT8** блока управления при помощи кабеля модуля индикации. Область подрамника, предназначенная для протягивания кабеля модуля индикации, показана на рисунке 16 на странице 17.
- **Кабель заземления ножа** одним концом крепится к верхней части корпуса изделия и гребёнке. Прокладывается под модулем индикации и пропускается через область **A** подрамника (данная область подрамника показана на рисунке 15). Затем клеммой свободного конца крепится к блоку управления изделия. Особенности крепления кабеля заземления ножа к блоку управления и верхней части корпуса изделия показаны на рисунке 17 на странице 19.

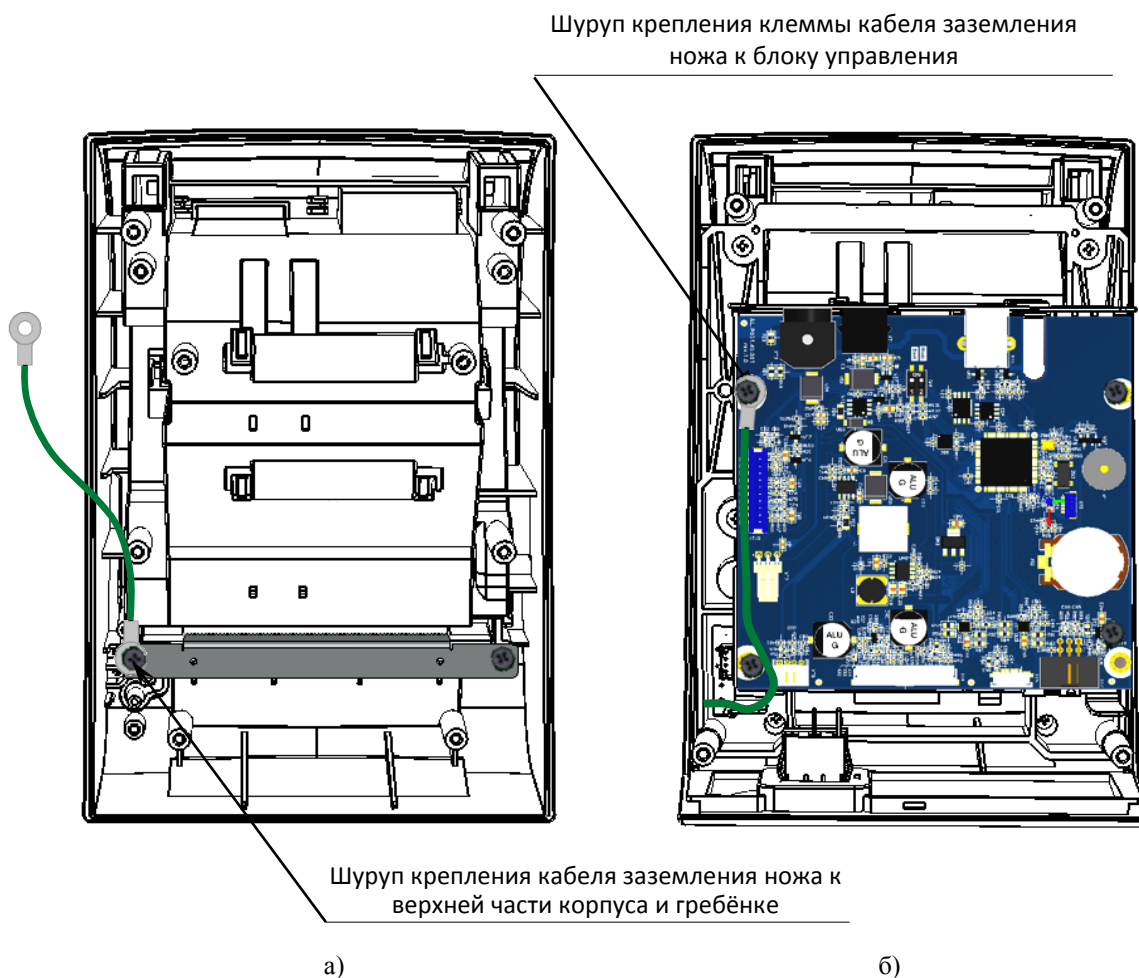


Рисунок 17. Установка кабеля заземления ножа: а) крепление в верхней части корпуса ККТ; б) крепление к блоку управления



При креплении клемма должна быть отогнута от плоскости блока управления таким образом, чтобы угол между БУ и клеммой кабеля ножа заземления составлял около 25° . Клемма кабеля не должна лежать на полигонах и проводниках блока управления.

- **Блок управления** данного изделия устанавливается на подрамник (смотрите компоновочную схему на рисунке 20 на странице 21).
- **Наклейка на панель индикации** устанавливается на верхнюю часть корпуса. Установка наклейки производится на посадочную поверхность верхней части корпуса изделия (смотрите рисунок 18), которую предварительно необходимо тщательно обработать спиртом и вытереть насухо мягкой тканью.

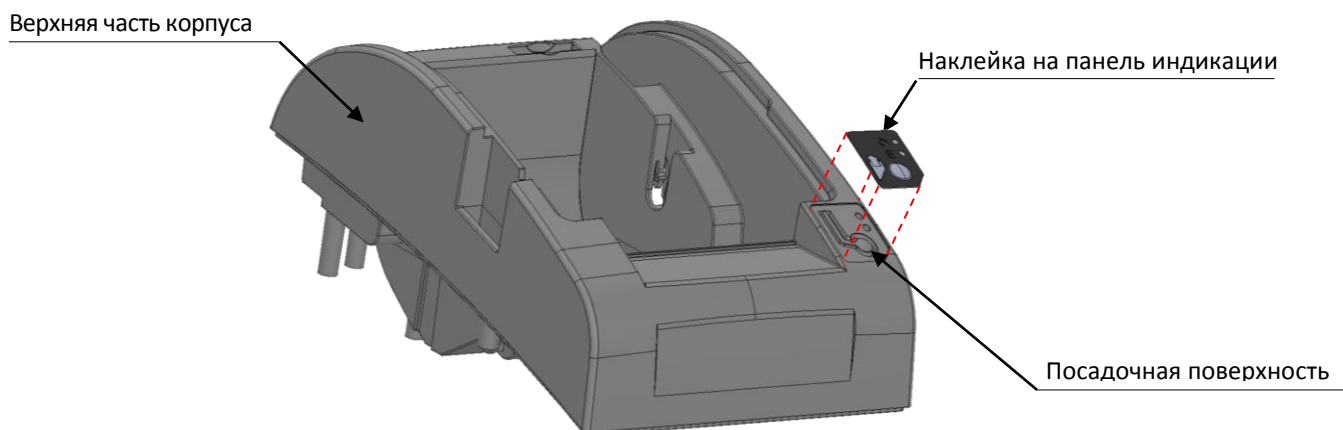


Рисунок 18. Посадочная поверхность верхней части корпуса изделия

После этого самоклеящуюся поверхность наклейки необходимо совместить с подготовленной посадочной поверхностью верхней части корпуса в соответствии с нижеследующим описанием:

- в первую очередь нужно совместить наклейку и посадочную поверхность верхней части корпуса изделия в области **В**, как показано на рисунке 19;
- далее необходимо разгладить поверхность наклейки вверх и в стороны относительно области **В**, как показано на рисунке 19 (направления выравнивания показаны стрелками). Пузырьки воздуха и выступающие остатки клея после установки недопустимы.



Рисунок 19. Установка наклейки на панель индикации

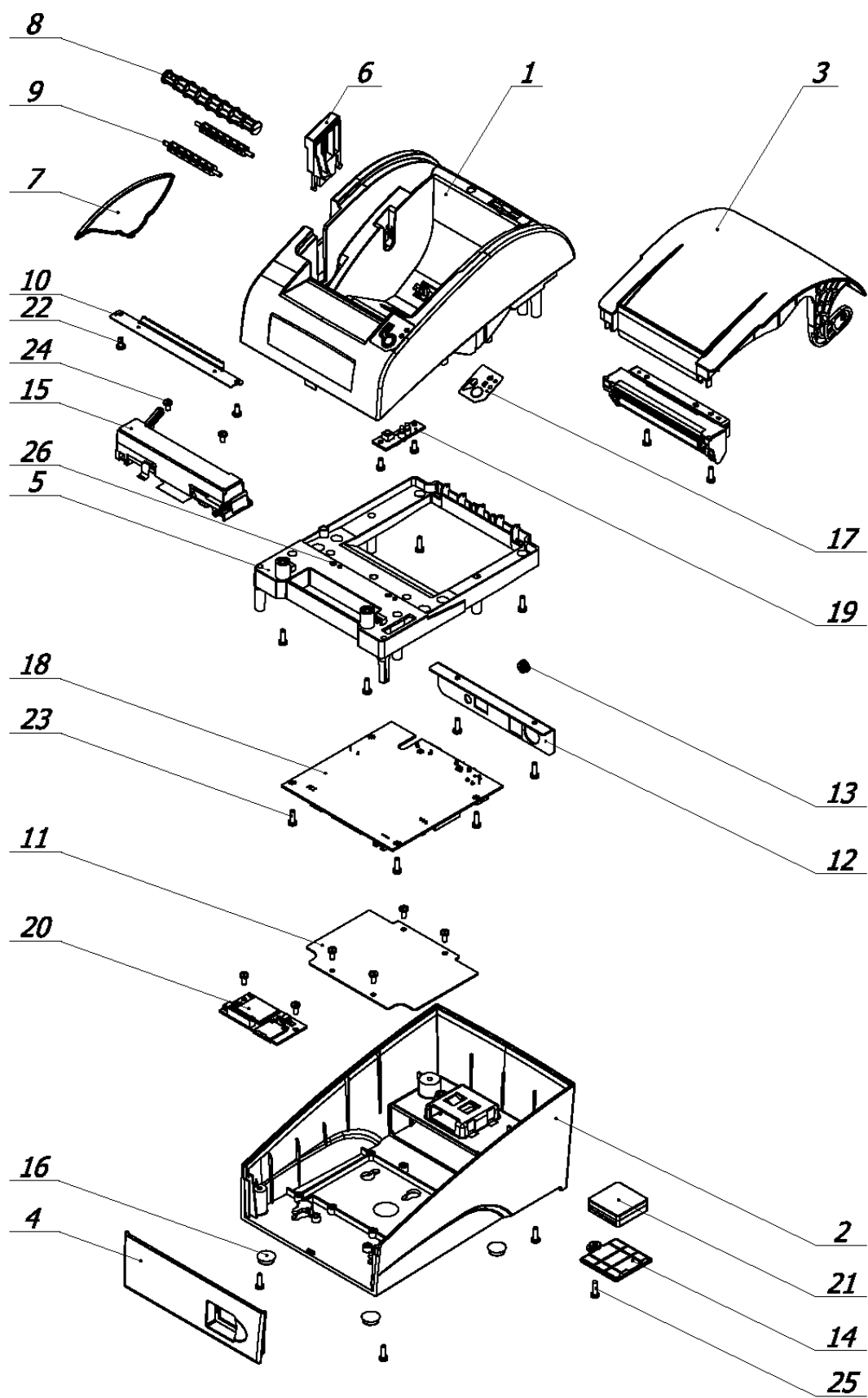


Рисунок 20. Компоновочная схема

| Позиция | Обозначение | Количество |
|---------|--|------------|
| 1 | Верхняя часть корпуса AL.P020.00.001 | 1 |
| 2 | Нижняя часть корпуса AL.P020.00.002-01 | 1 |
| 3 | Крышка лотка для ЧЛ AL.P020.00.003 | 1 |
| 4 | Передняя панель AL.P020.00.004 | 1 |
| 5 | Подрамник AL.P020.00.005-01 | 1 |
| 6 | Кнопка AL.P020.01.006-02 | 1 |
| 7 | Ограничитель ЧЛ AL.P020.00.008 | 1 |
| 8 | Ось AL.P050.00.013 | 1 |
| 9 | Ролик AL.P050.00.007 | 2 |
| 10 | Гребенка AT039.03.011 | 1 |
| 11 | Металлическая панель AL.P050.00.009-01 | 1 |
| 12 | Задняя панель разъемов AL.P023.00.001 | 1 |
| 13 | Заглушка для антенны AL.P190.00.009 | 1 |
| 14 | Крышка отсека для ФН AL.P050.00.014 | 1 |
| 15 | Термопечатающая головка Seiko CAPD345E-E ¹ | 1 |
| 16 | Самоклеющаяся ножка Ø 12.7x3.5 Self-sticking rubber foot | 4 |
| 17 | Мембрана на панель индикации AT039.03.017 | 1 |
| 18 | Блок управления AL.P051.40.000 | 1 |
| 19 | Модуль индикации AT039.00.02 | 1 |
| 20 | Модуль коммуникации AL.P010.43.000 или AL.P010.42.000 ² | 1 |
| 21 | Фискальный накопитель | 1 |
| 22 | Шуруп DIN 7981 2.9x6.5 F | 8 |
| 23 | Шуруп DIN 7981 ST2.9x9.5 F | 16 |
| 24 | Винт комбинированный с невыпадающей шайбой и гровером M2x7p-a | 2 |
| 25 | Винт ISO 7045 M3x10 | 1 |
| 26 | Резьбовая вставка M2x4 | 2 |



На компоновочной схеме кабели условно не показаны.

¹ – Возможна установка ТПГ Jingxin Science JX-3R-06LA.

² – Поставляется опционально.

Для исключения скольжения по горизонтальной поверхности, на которую устанавливается изделие, предназначены самоклеющиеся ножки 3M Scotchmate. Для установки клейких ножек предусмотрены специальные места (углубления), расположенные на нижней части корпуса изделия (смотрите рисунок 21). Клейкие ножки устанавливаются на нижнюю часть корпуса изделия строго по центру указанных углублений.

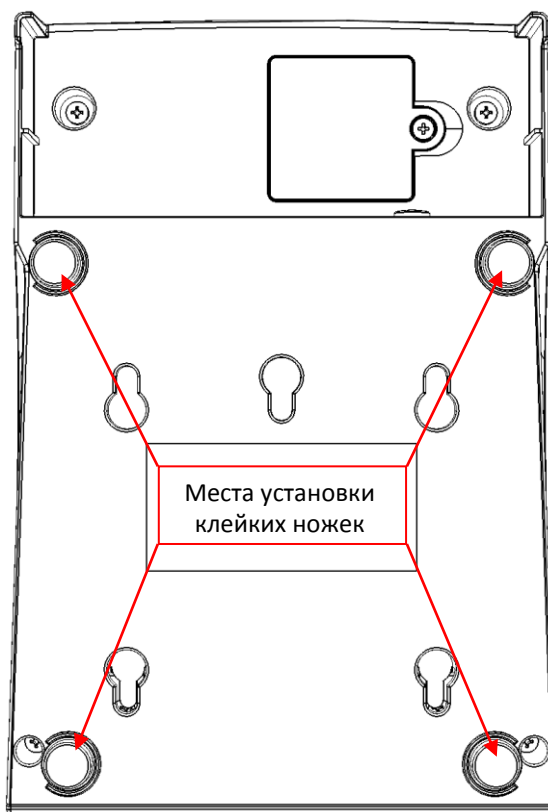


Рисунок 21. Места установка клейких ножек 3M Scotchmate нижней части корпуса изделия



Перед тем как включить изделие, необходимо убедиться:
что в блоке управления изделия установлена батарея резервного питания;
тумблер 1 переключателя SA1 блока управления находится в положении NORM.



Замена батареи резервного питания и проведение процедуры сброса часов производятся только в выключенном изделии.

Сервисный режим работы изделия



Сервисный режим предназначен для настройки подключения изделия по одному из поддерживаемых изделия интерфейсов (USB, WiFi или Bluetooth), выбора протокола обмена, для включения либо выключения автоотрезчика, для удаления сопряженных устройств, для настройки режима работы по WiFi.

Для входа в сервисный режим нужно включить изделие с нажатой кнопкой промотки ЧЛ, дождаться четвертого звукового сигнала и отпустить кнопку промотки ЧЛ. Изделие войдет в сервисный режим и выведет на печать документ, в котором представлен перечень возможных действий: выход из сервисного режима, выбор канала обмена, управление работой автоотрезчика и выбор протокола обмена. После этого изделие ожидает выбора действия, который осуществляется путём нажатия на кнопку промотки ЧЛ – один, два .. шесть раз (в зависимости от выбора) и отпускания ее. При нажатии кнопки промотки изделия воспроизводит звуковой сигнал. Возможные действия описаны ниже.

| Печатается на ЧЛ | Выполняемое действие |
|--|---|
| <div style="border: 1px dashed black; padding: 10px; text-align: center;"> <p>СЕРВИСНЫЙ РЕЖИМ</p> <ol style="list-style-type: none"> 1.Выход 2.Канал обмена 3.Автоотрезчик 4.Протокол обмена 5.Меню BLUETOOTH 6.Меню WiFi </div> | <p>Меню «Сервисный режим», в котором можно выбрать одно из перечисленных действий:</p> <ul style="list-style-type: none"> – Выйти из сервисного режима (один раз нажать кнопку промотки). – Перейти в подменю «Канал обмена» (два раза нажать кнопку промотки). – Настроить работу автоотрезчика (три раза нажать кнопку промотки). – Перейти в подменю «Протокол обмена» (четыре раза нажать кнопку промотки). – Перейти в подменю «Меню BLUETOOTH» (пять раз нажать кнопку промотки). – Перейти в подменю «Меню WiFi» (шесть раз нажать кнопку промотки). <p>После выбора действия ККТ промотает 3 см ЧЛ и выведет на печать наименование выбранного подменю. Далее представлены все возможные варианты.</p> |
| <div style="border: 1px dashed black; padding: 10px; text-align: center;"> <p>Канал обмена: USB</p> <ol style="list-style-type: none"> 1.Выход 2.Usb 3.Bluetooth 4.WiFi <p style="text-align: center;">XX включен</p> </div> | <p>Подменю «Канал обмена»</p> <p>При выборе подменю «Канал обмена» на печать будет выведено сообщение: «Канал обмена: XX», где XX – текущий интерфейс. В подменю «Канал обмена» можно выбрать одно из перечисленных действий:</p> <ul style="list-style-type: none"> – Выйти из режима выбора интерфейса (один раз нажать кнопку промотки). При этом ККТ выйдет из подменю «Канал обмена» и перейдет к меню «Сервисный режим». – Выбрать интерфейс USB (два раза нажать кнопку промотки). – Выбрать интерфейс Bluetooth (три раза нажать кнопку промотки). – Выбрать интерфейс WiFi (четыре раза нажать кнопку промотки). <p>После выбора интерфейса ККТ промотает 3 см ЧЛ, выведет на печать информацию об установленном интерфейсе «XX включен», где XX – выбранный интерфейс, промотает 3 см ЧЛ. После этого будет произведен переход к меню «Сервисный режим».</p> |

| Печатается на ЧЛ | Выполняемое действие |
|--|---|
| <p>Автоотрезчик: включен</p> <ol style="list-style-type: none"> 1. Выход 2. Включить 3. Выключить <p>Автоотрезчик XX</p> | <p>Подменю «Автоотрезчик» При выборе подменю «Автоотрезчик» на печать будет выведено сообщение о текущем режиме работы автоотрезчика: «Автоотрезчик XX», где XX – текущее состояние автоотрезчика: включен или выключен. В данном подменю можно выбрать одно из перечисленных действий:</p> <ul style="list-style-type: none"> – Выйти из режима управления работой автоотрезчика (один раз нажать кнопку промотки). – Включить автоотрезчик (два раза нажать кнопку промотки). – Выключить автоотрезчик (три раза нажать кнопку промотки). <p>После выбора режима работы автоотрезчика ККТ промотает 4 см ЧЛ, выведет на печать сообщение «Автоотрезчик XX», где XX – установленный режим работы: включен или выключен, затем ККТ промотает 3 см ЧЛ и произведет переход к меню «Сервисный режим».</p> |
| <p>Протокол обмена: АТОЛ 3.0</p> <ol style="list-style-type: none"> 1. Выход 2. АТОЛ 2.4 3. АТОЛ 3.0 <p>XX включен</p> | <p>Подменю «Протокол обмена» При выборе подменю «Протокол обмена» на печать будет выведено сообщение: «Протокол обмена: XX», где XX – текущий протокол обмена.</p> <p>В данном подменю можно выбрать одно из перечисленных действий:</p> <ul style="list-style-type: none"> – Выйти из режима выбора протокола обмена (один раз нажать кнопку промотки), при этом ККТ выйдет из подменю «Протокол обмена» и перейдет к меню «Сервисный режим». – Выбрать протокол обмена АТОЛ 2.4 (два раза нажать на кнопку промотки). – Выбрать протокол обмена АТОЛ 3.0 (три раза нажать кнопку промотки). <p>После выбора протокола обмена ККТ промотает 3 см ЧЛ, выведет на печать информацию о выбранном протоколе обмена «XX включен», где XX – выбранный протокол обмена, промотает 3 см ЧЛ. После этого будет произведен переход к меню «Сервисный режим».</p> |
| <p>Меню BLUETOOTH:</p> <ol style="list-style-type: none"> 1. Выход 2. Удалить сопр. устройства <p>Устройства удалены</p> | <p>Подменю «Меню BLUETOOTH» При выборе «Меню BLUETOOTH» на печать будет выведено сообщение: «Меню BLUETOOTH».</p> <p>В данном подменю можно выбрать одно из перечисленных действий:</p> <ul style="list-style-type: none"> – Выйти из режима (один раз нажать кнопку промотки), при этом изделие выйдет из подменю «Меню BLUETOOTH» и перейдет к меню «Сервисный режим». – Удалить все сопряженные устройства (два раза нажать на кнопку промотки). После удаления сопряженных устройств ККТ промотает 3 см ЧЛ и выведет на печать сообщение «Устройства удалены». |
| <p>Меню WiFi: WiFi Station</p> <ol style="list-style-type: none"> 1. Выход 2. Вкл. режим "Station" 3. Вкл. режим "Access Point" | <p>Подменю «Меню WiFi»¹ При выборе «Меню WiFi» на печать будет выведено сообщение: «Меню WiFi: XX», где XX – текущий режим WiFi.</p> <p>В данном подменю можно выбрать одно из перечисленных действий:</p> <ul style="list-style-type: none"> – Выбрать пункт «Выход» (один раз нажать кнопку промотки), изделие выйдет из подменю «Меню WiFi» и перейдет к меню «Сервисный режим»). – Выбрать пункт «Вкл. режим "Station"» (два раза нажать кнопку промотки), при этом изделие перейдет в режим «Станция» (клиент) и распечатает «Режим "Station" установлен», промотает 3 см ЧЛ. – Выбрать пункт «Вкл. режим "Access Point"» (три раза нажать кнопку промотки), при этом изделие перейдет в режим «Точка доступа» и распечатает «Режим "Access Point" установлен», промотает 3 см ЧЛ. |

¹ – в случае если настроен канал обмена WiFi, то при выходе из сервисного режима ККТ напечатает IP-адрес (в режиме «Станция») или логин и пароль (в режиме «Точка доступа») для подключения к ККТ.

Организация ремонта. Общие требования



Пуско-наладочные работы, техническое обслуживание и ремонт ККТ должны производить специалисты, прошедшие инструктаж по технике безопасности; имеющие квалификационную группу не ниже III; имеющие удостоверение, подтверждающее право доступа к работе с изделиями, рассчитанными на напряжение до 1000 В.

При обращении владельца ККТ в АСЦ для проведения профилактических работ либо ремонта изделия по требованию сотрудника центра технического обслуживания пользователь изделия должен предоставить соответствующую документацию. Ремонтные работы следует проводить только после полного ознакомления с ремонтной документацией.

До подключения изделия к сети электропитания необходимо провести его осмотр на предмет механических повреждений или нарушения правил эксплуатации данного экземпляра изделия. При подключении, запусках, тестовых включениях изделия следует выполнять требования «Руководства по эксплуатации». Изделие удовлетворяет требованиям по электробезопасности в соответствии с ГОСТ 26104-91 и имеет I класс защиты от поражения электрическим током по ГОСТ Р 50377-92. Корпуса используемых при ремонте и техническом обслуживании приборов и источников питания должны быть заземлены.

Перечень применяемого для ремонта оборудования и приборов приведен в разделе «Перечень оборудования и приборов для проведения ремонта» на странице 60 настоящей инструкции и может корректироваться в зависимости от оборудования, имеющегося в наличии.

При проведении проверки изделия на наличие неисправностей и неполадок в работе основных элементов и узлов необходимо руководствоваться разделом «Методика нахождения неисправностей блока управления» представленной на странице 30 настоящей инструкции. В случае сбоя в работе блока фискального накопителя необходимо провести процедуру замены ФН в соответствии с описанием на странице 14.



Фискальный накопитель не подлежит ремонту.

При проведении профилактических или ремонтных работ изделия во избежание повреждения электронных схем основных узлов, входящих в состав изделия, персоналу АСЦ необходимо использовать антистатические браслеты.

После проведения ремонтных работ необходимо провести упаковку изделия в соответствии с порядком и особенностями упаковки, описанными в разделе «Упаковка изделия» на странице 57 настоящей инструкции. Аналогичные действия по упаковке изделия необходимо провести перед транспортировкой изделия.

Проверка аппаратной части



Под проверкой аппаратной части изделия подразумевается проверка каждой из составляющих аппаратной части изделия на наличие ошибок, неисправностей и несоответствий, а именно:

- устройства печати кассовых чеков;
- блока управления;
- модуля индикации;
- модуля коммуникации;
- фискального накопителя.

Проверка устройства печати кассовых чеков

Проверка устройства печати заключается в проверке на наличие в корпусе изделия устройства печати и контроле правильности его обозначения. Обозначение устройства печати должно содержаться на наклейке, расположенной с нижней стороны прижимного вала устройства печати кассовых чеков, и должно соответствовать маркировке: «Seiko CAPD345E-E¹».

Проверка блока управления изделия

Для того чтобы полноценно оценить работоспособность блока управления изделия, необходимо последовательно выполнить следующее:

- Проверить изделие на наличие блока управления и визуально оценить правильность его обозначения. Согласно данным сборочного чертежа AL.P020.00.000 «Альбома схем» обозначение блока управления должно присутствовать на нижней стороне БУ и соответствовать маркировке «AL.P051.40.000».
- Проверить обозначение процессора блока управления. Обозначение процессора БУ указано на корпусе микросхемы **DD1** и должно соответствовать данным перечня элементов «Альбома схем».
- Проверить наличие и количество разъемов блока управления. Блок управления AL.P051.40.000 должен содержать 9 разъемов (подробнее смотрите рисунок 4):
 - разъем **XT3** для подключения питания 24 В;
 - разъем **XT7** для подключения ФН;
 - разъем **XT4** и **XT5** для подключения устройства печати с отрезчиком;
 - разъем **XT1** для подключения денежного ящика;
 - разъем **XT8** для подключения модуля индикации;
 - разъем **XT6** для подключения USB;
 - разъем **XP10** для подключения модуля коммуникации;
 - разъем **XT2** для подключения кабеля сетевого с выключателем.
- Проверить задействованность разъемов блока управления. К разъемам **XT4**, **XT5** должны быть подключены ответные части гибких шлейфов устройства печати кассовых

¹ – возможна установка ТПГ Jingxin Science JX-3R-06LA .

чеков, к разъему **ХТ7** – кабель ФН–ККТ АТ010.08.01 для подключения ФН, к разъему **ХТ8** – кабель модуля индикации, к разъему **ХР10** – кабель модуля коммуникации; к разъему **ХТ2** – кабель сетевой с выключателем.

- Проверить разъемы блока управления на отсутствие повреждений. Внешний корпус и контактные части разъемов портов не должны иметь механических и термических повреждений и деформаций.
- Проверить БУ на наличие/отсутствие несанкционированных перемычек и элементов системной платы. Несанкционированные перемычки и элементы – это связи и элементы, не предусмотренные конструктивными особенностями данного изделия и не отраженные в конструкторской или ремонтной документации. А также связи и элементы, не указанные в отметках о доработке изделия до соответствия его эталонной версии, если доработка проводилась, или в отметках о ремонте в «Паспорте» ККТ. На блоке управления должны отсутствовать несанкционированные перемычки и элементы.

Проверка ФН

Чтобы провести проверку фискального накопителя необходимо выполнить следующее:

- Проверить наличие ФН в ККТ, проверить соответствие заводского номера ФН номеру, указанному в паспорте ФН. Заводской номер ФН должен быть нанесен на корпус ФН.
- Проверить местоположение ФН. ФН должен быть установлен в отсеке для ФН в задней части корпуса ККТ согласно рисунку 14.
- Проверить подключение ФН к блоку управления. ФН должен быть подключен к разъему **ХТ7** блока управления посредством кабеля АТ010.08.01.
- Проверить отсутствие внешних повреждений ФН. ФН не должен содержать механических повреждений, должен быть целостным, без разрывов и механических повреждений, изменений цвета.
- Проверить отсутствие внешних повреждений кабеля подключения ФН. Кабель АТ010.08.01 не должен содержать разрывы и оголения изоляции, механические повреждения и деформации, поверхность разъемов кабеля должна быть целостна.

Проверка модуля индикации

Проверка модуля индикации заключается в следующем:

- Проверить ККТ на наличие модуля, на правильность его установки в корпусе. Модуль должен быть установлен в верхней части корпуса согласно рисунку 6 на странице 11.
- Проконтролировать правильность обозначения модуля. На модуле должно быть обозначение «АТ028.01.03».

Проверить подключение модуля индикации к разъему ХТ10 блока управления кабелем АТ028.00.15. Кабель не должен содержать разрывы и оголения изоляции, механические повреждения и деформации, поверхность разъемов кабеля должна быть целостна.

Проверка модуля коммуникации

Проверка модуля коммуникации (при его наличии в корпусе ККТ) заключается в следующем:

- Проверить ККТ на наличие модуля (если МК установлен в ККТ), на правильность его установки в корпусе. МК должен быть установлен на внутренней поверхности нижней части корпуса ККТ (смотрите рисунок 11).
- Проконтролировать правильность обозначения модуля (МК устанавливается в корпус ККТ по дополнительному заказу, обозначение установленного МК смотрите в Паспорте ККТ).
- Проверить подключение МК к разъему **XP10** блока управления кабелем AL.P010.61.000. Кабель не должен содержать разрывы и оголения изоляции, механические повреждения и деформации, поверхность разъемов кабеля должна быть целостна.

Методика нахождения неисправностей блока управления

В данном разделе подробно описана методика нахождения неисправностей и неполадок в блоке управления, который представляет собой центральный процессор, обеспечивающий полнофункциональную работу изделия. Перед проведением процедуры нахождения неисправностей необходимо выключить изделие, отсоединить кабель блока питания изделия и отключить все кабели подключенных к изделию внешних устройств.

Предварительно открутив скрепляющие шурупы, необходимо отделить нижнюю часть корпуса изделия от верхней его части (смотрите компоновочную схему на рисунке 20 на странице 21). После этого нужно отсоединить ответные части шлейфов печатающего устройства и все разъемы кабелей основных составляющих изделия от разъемов блока управления. Далее открутить четыре винта крепления блока управления к верхней части корпуса изделия и аккуратно извлечь блок управления.

В первую очередь необходимо произвести визуальную оценку состояния блока управления, а именно:

- убедиться в отсутствии механических повреждений;
- проверить БУ на наличие обгорелых контактов и элементов, обрывов проводов, касания между элементами схемы, качество паяк, отсутствия перемычек из припоя между элементами БУ.

В случае обнаружения каких-либо внешних повреждений или дефектов блока управления их необходимо устранить.

После проведения внешнего осмотра блока управления и, в случае необходимости последующего исправления недоработок, необходимо последовательно провести проверку БУ на наличие короткого замыкания, проверку цепи напряжения. Последовательность действий при проведении данных процедур описана ниже.

Проверка на наличие короткого замыкания

Не включая питание проверить сопротивление между следующими контрольными точками блока управления (обозначение точек смотрите на рисунке 22 настоящей инструкции). Между контрольными точками не должно быть короткого замыкания.

| | | | | | | |
|-------|-------|-------|-------|--------|--------|--------|
| 6 и 1 | 6 и 2 | 6 и 3 | 6 и 9 | 6 и 10 | 6 и 13 | 6 и 14 |
|-------|-------|-------|-------|--------|--------|--------|

В случае если обнаружилось короткое замыкание, то заменить БУ с пометкой «Замыкание питания».

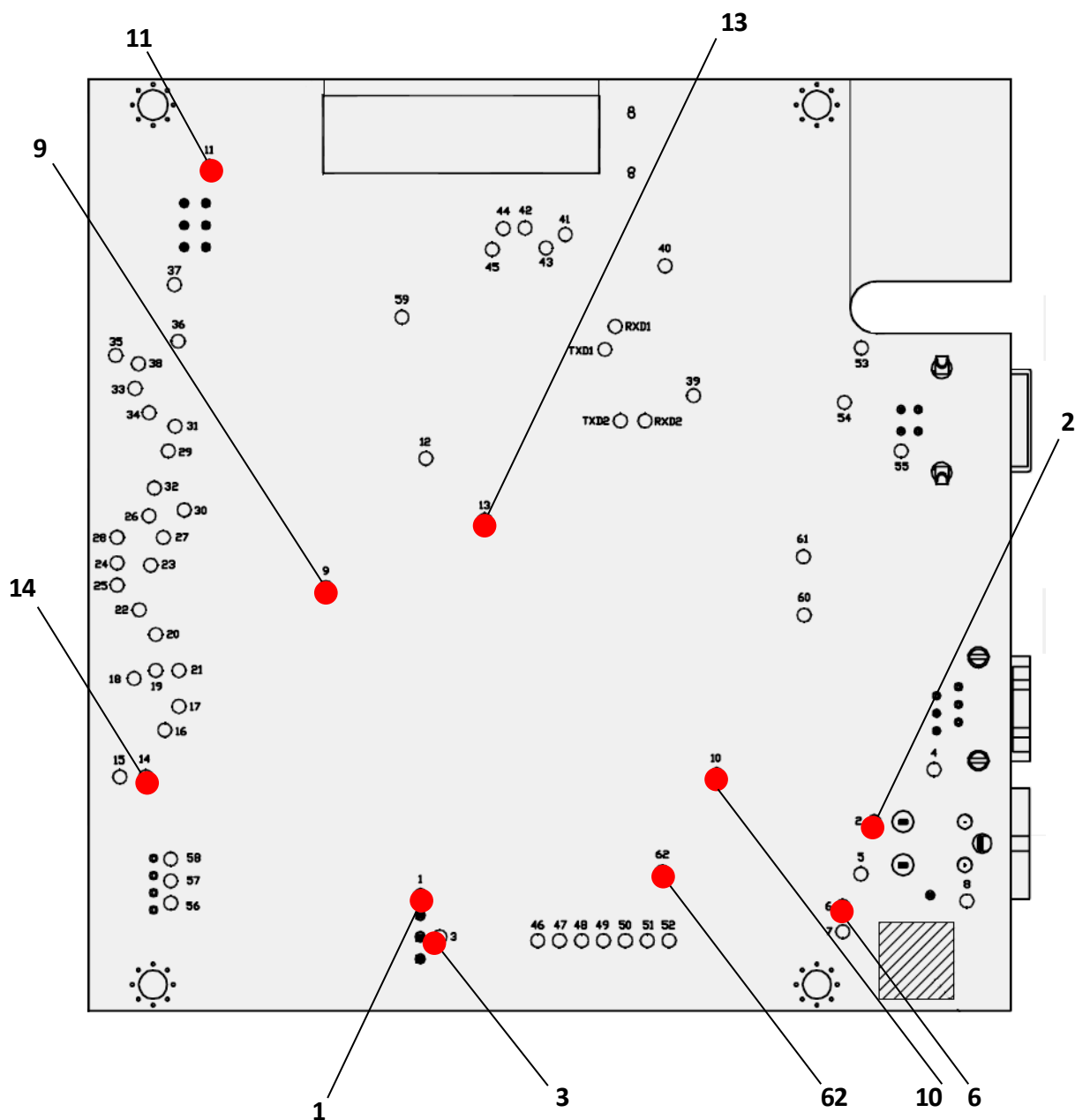


Рисунок 22. Контрольные точки блока управления изделия (вид сверху).

Проверка цепи напряжения 24 В

1. Подключить блок питания к сети и к изделию. Включить изделие.
2. Проверить при помощи мультиметра напряжение между контрольными точками: **6 и 1**; **2 и 3**.
3. Напряжение должно составлять **24 В ± 1 В**. Если напряжение отсутствует или отличается более, чем на 0,1 В, то заменить БУ с пометкой «Неверное питание».
4. Выключить изделие.

Проверка цепей напряжения 3,3 В, 4,2 В, 5 В, 8,5 В

1. Подключить блок питания к сети и изделию. Включить изделие.
2. Проверить при помощи мультиметра напряжение между контрольными точками: **6** и **13**. Напряжение должно составлять **3,3 В ± 0,1 В**. Если напряжение отсутствует или отличается более, чем на 0,1 В, то заменить БУ с пометкой «Неверное питание».
3. Проверить при помощи мультиметра напряжение между контрольными точками: **6** и **10**. Напряжение должно составлять **4,2 В ± 0,2 В**. Если напряжение отсутствует или отличается более, чем на 0,2 В, то заменить БУ с пометкой «Неверное питание».
4. Проверить при помощи мультиметра напряжение между контрольными точками: **6** и **9**. Напряжение должно составлять **5,0 В ± 0,15 В**. Если напряжение отсутствует или отличается более, чем на 0,15 В, то заменить БУ с пометкой «Неверное питание».
5. Проверить при помощи мультиметра напряжение между контрольными точками: **6** и **14**. Напряжение должно составлять **8,5 В ± 0,1 В**. Если напряжение отсутствует или отличается более, чем на 0,1 В, то заменить БУ с пометкой «Неверное питание».
6. Выключить изделие.

Работа с внутренним ПО ККТ

Программирование ККТ комбинированным ПО

Комбинированное ПО ККТ является универсальным и включает в себя и ПО загрузчика, и ПО центрального процессора изделия. Программирование ККТ комбинированным ПО является основным способом перепрограммирования ККТ.

В случае **возникновения сбоя (аварии) в работе центрального процессора с последующим ремонтом (перепайкой) микросхемы ЦП** требуется перепрограммирование ККТ в два этапа: сначала запрограммировать загрузчик, а затем запрограммировать ЦП комбинированным ПО (перепрограммирование загрузчика описано в разделе «Приложение 1. Программирование загрузчика БУ ККТ» на странице 61 данной инструкции).



Программирование загрузчика и/или центрального процессора изделия осуществляется при штатно закрытой смене в изделии.



Если будет выполнено программирование ПО ККТ, то рекомендуется предварительно распечатать документ «Информация о ККТ» (смотрите раздел «Информация о ККТ» на странице 49), так как после проведения перепрограммирования изделия иногда нужно провести инициализацию памяти изделия, при которой будут стерты и коды защиты.

На ПК должен быть сохранен файл с комбинированным ПО (предоставляется технической поддержкой компании АТОЛ, также выложен на сайте компании).

Файл комбинированной прошивки имеет формат:

fXX_rrrr.con,

где:

- *fXX* – обозначение кода модели изделия (для ККТ АТОЛ 20Ф код модели f81);
- *rrrr* – версия ПО центрального процессора;
- *con* – расширение файла комбинированного ПО.

Для проведения процедуры программирования контроллера необходимо последовательно выполнить следующее:

1. Выключить изделие. Отключить все подключенные кабели.
2. Демонтировать корпус согласно описанию раздела «Компоновочная схема». Получить доступ к переключателю **SA1**.
3. Подключить к разъему питания кабель блока питания, затем блок питания подключить к сети.
4. Подключить к изделию и к ПК кабель USB.
5. Перевести ККТ в режим программирования ЦП одним из следующих способов:
 - Включить ККТ с нажатой кнопкой промотки, будет гореть красный индикатор. Затем быстро нажать кнопку промотки три раза. После этого красный индикатор погаснет,

загорится зеленый, будет воспроизведен характерный звуковой сигнал (короткая мелодия).

- Переставить тумблер **2** переключателя **SA1** в положение **ON** (смотрите рисунок 23 пункт в), включить ККТ. При этом будет воспроизведен характерный звуковой сигнал (короткая мелодия).

6. Переставить тумблер **1** переключателя **SA1** в положение **BOOT**.

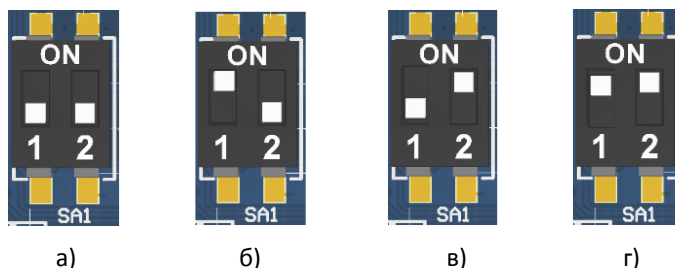


Рисунок 23. Переключатель **SA1**:

а) тумблер **1** и **2** в положении **NORM**; б) тумблер **1** в положении **BOOT (ON)**, тумблер **2** в положении **NORM**; в) тумблер **1** в положении **NORM**, тумблер **2** в положении **ON**; г) тумблер **1** в положении **BOOT (ON)**, тумблер **2** в положении **ON**

7. Далее нужно на ПК перейти к папке **Мой компьютер**, в которой должно отобразиться новое устройство со съемными носителями с наименованием «**АТОЛ FPrint**», которое соответствует подключенному изделию.



Для корректного проведения перепрошивки не рекомендуется форматировать внешний съемный носитель (диск) «**АТОЛ FPrint**». В случае непреднамеренного форматирования перепрошивка произведена не будет, нужно перезагрузить изделие и повторить действия, описанные выше.

8. Перейти к папке, в которой предварительно сохранен файл с ПО изделия. Скопировать файл.
9. Перейти к папке **Мой компьютер/АТОЛ FPrint**, вставить файл в папку. Процесс перепрошивки будет запущен. При этом производится проверка соответствия наименования файла ПО по контрольной сумме, проверка совместимости версии, последовательная запись ПО во внутреннюю микросхему памяти ККТ. Процесс программирования занимает около одной минуты. В процессе выполняемых операций сначала будет мигать зеленый индикатор, затем загорится красный индикатор, прозвучит короткий звуковой сигнал, красный индикатор замигает. Когда процедура будет завершена, загорится зеленый индикатор.
10. Выключить изделие. Переставить тумблер **1** переключателя **SA1** в положение **NORM**.
11. В случае если переход в режим программирования был выполнен посредством тумблера **2** переключателя **SA1** (смотрите пункт 5), то переставить тумблер **2** в положение **NORM** (только на блоке управления AL.P051.40.000).
12. Далее для проверки работоспособности изделия рекомендуется включить изделие.

Если после процедуры программирования изделие проведет автотестирование и при этом в документе «Автотестирование» будет напечатано:

| | |
|----------|--------|
| Таблицы | НЕНОРМ |
| и/или | |
| Регистры | НЕНОРМ |

(подробнее смотрите раздел «Диагностика изделия» на странице 39 настоящей инструкции), то необходимо выполнить инициализацию микросхемы памяти БУ (подробнее об инициализации микросхемы памяти БУ смотрите раздел «Инициализация памяти» на странице 38).

13. Для того чтобы узнать версии запрограммированных в ККТ прошивок, можно распечатать документ «Информация о ККТ».
14. Затем выключить изделие, отсоединить кабели, собрать корпус изделия согласно компоновочной схеме (смотрите раздел «Компоновочная схема» на странице 17).

Методика проверки ПО

Проверка программного обеспечения изделия осуществляется при помощи утилиты сравнения ПО изделия с эталоном, необходимой для проведения освидетельствования ККТ на соответствие эталонной модели. «Утилита сравнения ПО с эталоном» позволяет сравнивать ПО внутренней памяти процессора изделия с эталоном.

Перед проведением сравнения ПО с эталоном необходимо подключить изделие к COM-порту ПК исправным кабелем интерфейса USB. Далее необходимо выполнить следующие действия:

1. Включить изделие.
2. Произвести на ПК запуск программы **Comparer.exe**. В появившемся рабочем окне выбрать пункт меню **Настройка**. На дисплее отобразится диалоговое окно «Настройка», в котором необходимо нажать на кнопку **Настройка драйвера ККМ**.

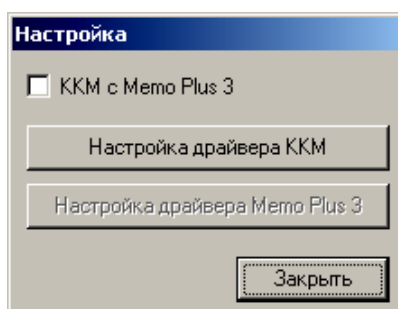


Рисунок 24. Окно «Настройка»

3. При этом откроется окно «Свойства Драйвера ККМ» (также о Драйвере ККТ смотрите «Руководство по эксплуатации» из комплекта поставки изделия). В открывшемся окне необходимо произвести настройку параметров связи.
4. Далее необходимо в меню утилиты выбрать **Файл / Файл № 1 / Загрузить из ККМ**. При этом в появившемся окне необходимо указать пароль системного администратора (по умолчанию пароль системного администратора «30»).

- Для сравнения ПО изделия с эталоном необходимо открыть файл эталона. Для этого необходимо выбрать **Файл/Файл№2/Открыть**. Далее в окне поиска файлов выбрать эталон, соответствующий данной модели изделия. Файлы эталонов предоставляются АСЦ.
- В результате будет произведен переход в режим программирования, в котором осуществляется чтение ПО из процессора и сравнение с эталоном. На дисплей будет выведено рабочее окно «Утилиты сравнения ПО ККТ с эталоном», которое разбито на пять областей.

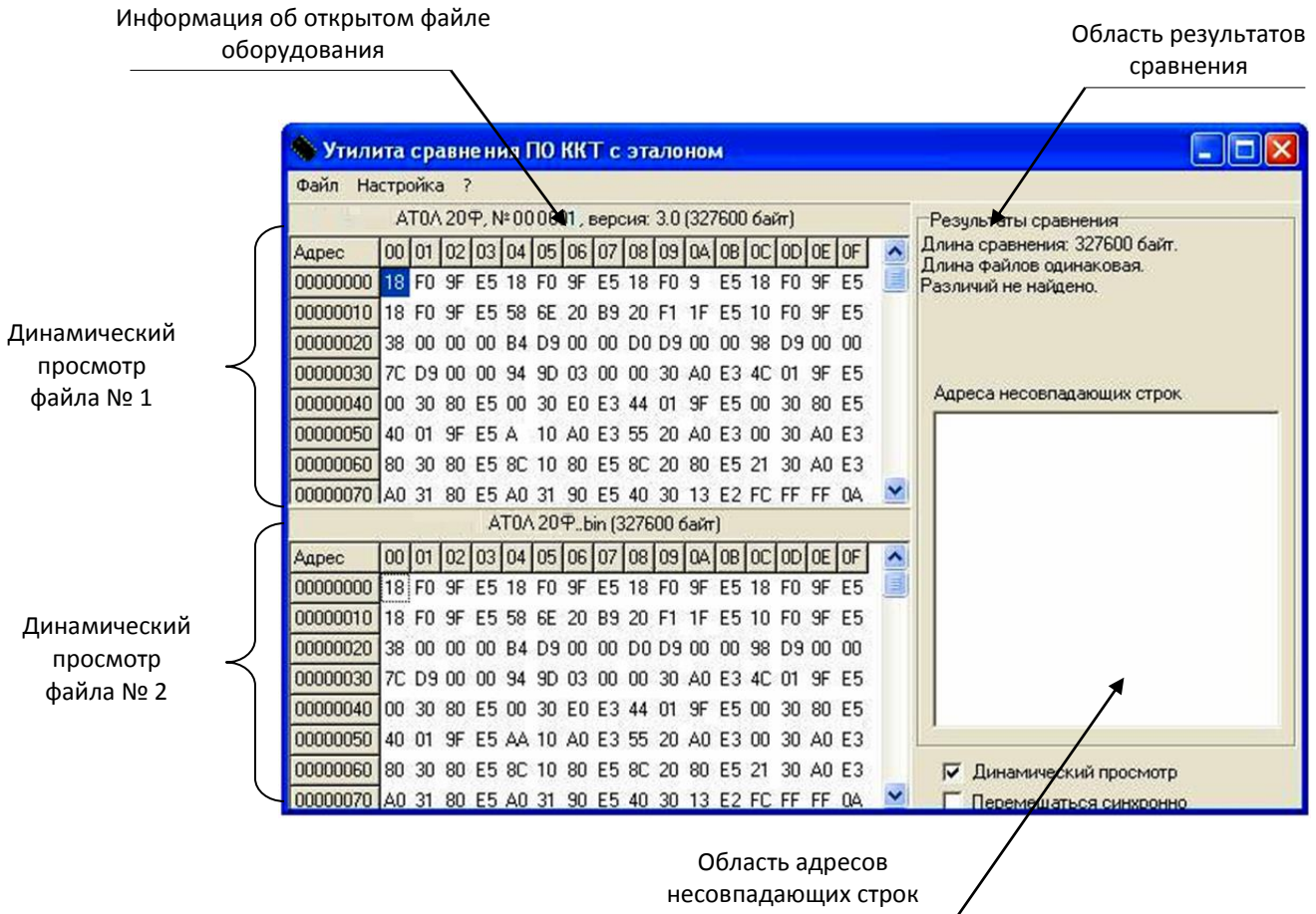


Рисунок 25. Рабочее окно «Утилита сравнения ПО с эталоном»

В области **Динамического просмотра** «Утилиты сравнения ПО с эталоном» показаны значения, считанных из изделия или из файла эталонной версии данных. В первой области показаны данные первого открытого файла, а во второй области – данные второго открытого файла. В случае сравнения файлов больших размеров рекомендуется отключать динамический просмотр файлов (флаг **Динамический просмотр**). В заголовках первой и второй областей динамического просмотра приведена информация об открытом файле (имя файла и его размер) или об оборудовании (название модели изделия, заводской номер изделия, версия и сборка ПО изделия, размер считанных данных). **Область результатов сравнения** содержит отчет о результатах сравнения. **Область адресов несовпадающих строк** содержит адреса первых 100 строк, значения которых различны.

- После этого «Утилита сравнения ПО с эталоном» выведет результаты сравнения в соответствующей области. Если в результате сравнения ПО с эталоном различий не найдено, то будет выведена следующая информация:

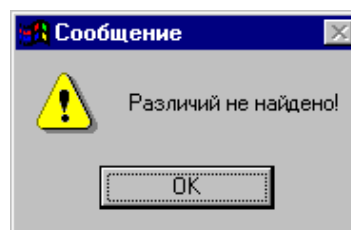
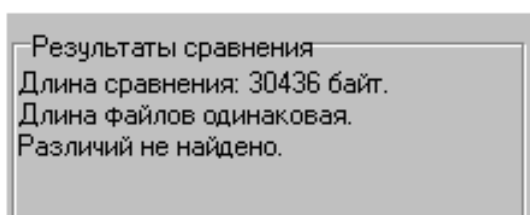


Рисунок 26. Файл эталона совпадает с полученными от изделия данными

При несоответствии длин файлов будет выведено:

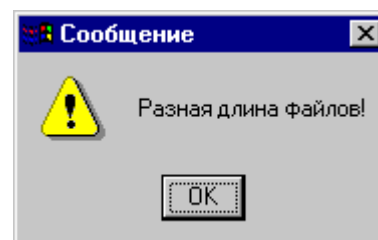
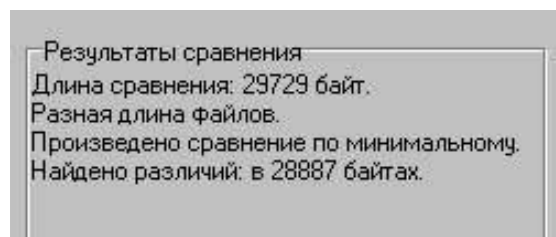


Рисунок 27. Длина файла эталона не совпадает с длиной файла, полученного от изделия

Если прочитанный файл и эталон совпадают по длине, но есть отличия, то выводится сообщение:

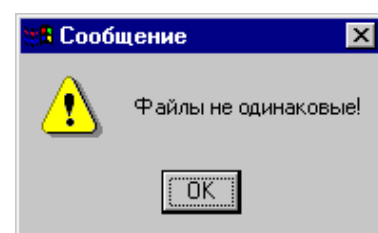
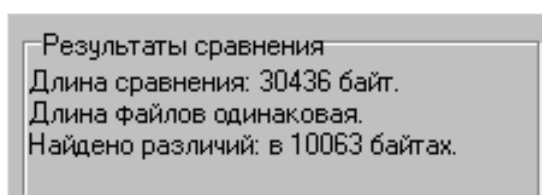


Рисунок 28. Файл эталона не совпадает с полученными от изделия данными

Помимо выводимых утилитой сообщений в **Области адресов несовпадающих строк** будут перечислены адреса строк, содержимое которых не совпадает.

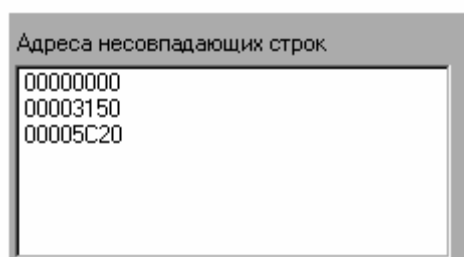


Рисунок 29. Адреса несовпадающих строк

А также в области диагностического просмотра файла № 1 несовпадающие байты будут выделены красной рамкой.

| АТ0А.20Ф. bin (327600 байт) | | | | | | | | | | | | | | | | |
|-----------------------------|----|----|----|----|----|----|----|----|----|----|----|----|----|----|----|----|
| Адрес | 00 | 01 | 02 | 03 | 04 | 05 | 06 | 07 | 08 | 09 | 0A | 0B | 0C | 0D | 0E | 0F |
| 00000000 | 18 | F0 | 9F | E5 | 18 | F0 | 9F | E5 | 18 | F0 | 9F | E5 | 18 | F0 | 9F | E5 |
| 00000010 | 18 | F0 | 9F | E5 | 58 | 6E | 20 | B9 | 20 | F1 | 1F | E5 | 10 | F0 | 9F | E5 |
| 00000020 | 38 | 00 | 00 | 00 | B4 | D9 | 00 | 00 | D0 | D9 | 00 | 00 | 98 | D9 | 00 | 00 |
| 00000030 | 7C | D9 | 00 | 00 | 94 | 9D | 03 | 00 | 00 | 30 | A0 | E3 | 4C | 01 | 9F | E5 |
| 00000040 | 00 | 30 | 80 | E5 | 00 | 30 | E0 | E3 | 44 | 01 | 9F | E5 | 00 | 30 | 80 | E5 |
| 00000050 | 40 | 01 | 9F | E5 | AA | 10 | A0 | E3 | 55 | 20 | A0 | E3 | 00 | 30 | A0 | E3 |
| 00000060 | 80 | 30 | 80 | E5 | 8C | 10 | 80 | E5 | 8C | 20 | 80 | E5 | 21 | 30 | A0 | E3 |
| 00000070 | A0 | 31 | 80 | E5 | A0 | 31 | 90 | E5 | 40 | 30 | 13 | E2 | FC | FF | FF | 0A |

Рисунок 30. Выделение несовпадающих байтов в области диагностического просмотра файла № 1

8. В случае удачного завершения процедуры сравнения необходимо закрыть утилиту, нажав на кнопку **Закреть** в правом верхнем углу «Утилиты сравнения ПО с эталоном». В случае обнаружения несовпадающих байтов в строках либо несовпадающих длин строк сравниваемых файлов необходимо перепрограммировать центральный процессор блока управления изделия в соответствии с описанием раздела «Программирование ККТ» на странице 33 настоящей инструкции.

Инициализация памяти



При инициализации памяти ККТ всем параметрам присваивается значение по умолчанию. После инициализации нужно ввести код защиты № 4 (смотрите «Паспорт» на ККТ).

При возникновении сбоя в работе ОЗУ и/или ППЗУ при включении изделие распечатает документ «Автотестирование», содержащий строки **ТАБЛИЦЫ НЕТ/НЕНОРМ** или **РЕГИСТРЫ НЕТ/НЕНОРМ**, и будет издавать периодические звуковые сигналы, что информирует об ошибке. В этом случае необходимо провести процедуру инициализации памяти изделия, которая предполагает присваивание всем параметрам изделия значений по умолчанию. Процедуру инициализации памяти ККТ можно выполнить двумя способами:

- с использованием переключателя **SA1** (способ удобен при разобранном корпусе ККТ, когда уже обеспечен доступ к переключателю);
- с использованием кнопки промотки чековой ленты (переключатель **SA1** не используется, способ удобен, так как демонтаж корпуса не требуется).

С разбором корпуса ККТ

Для проведения процедуры инициализации памяти с использованием переключателя **SA1** необходимо выключить изделие, отключить все подключенные кабели, демонтировать корпус ККТ (если корпус не был демонтирован). Затем выполнить следующие действия:

1. Подключить блок питания к разъему **ХТ3** блока управления. Включить изделие (при этом изделие повторно распечатает документ «Автотестирование»).
2. Установить на плате блока управления тумблер **1** переключателя **SA1** в положение **BOOT (ON)**. Изделие произведет восстановление данных в автоматическом режиме: произойдет удаление кода защиты, восстановятся реквизиты по умолчанию.
3. Дождаться первого звукового сигнала и выключить изделие.

4. После проведения инициализации памяти изделия следует переставить переключатель **SA1** блока управления в исходное положение **NORM**.
5. Перезагрузить изделие для проверки его работоспособности.
6. Отключить блок питания от блока управления.
7. Собрать корпус изделия согласно компоновочной схеме (смотрите раздел «Компоновочная схема» на странице 17).

Без разбора корпуса ККТ

Инициализация памяти ККТ с помощью кнопки промотки выполняется следующим образом:

1. Включить ККТ. При этом ККТ будет воспроизводить периодические звуковые сигналы и распечатает документ «Автотестирование» в котором присутствуют строки **ТАБЛИЦЫ НЕТ/НЕНОРМ** и **РЕГИСТРЫ НЕТ/НЕНОРМ**.
2. Нажать на кнопку промотки и удерживать ее в течение пяти секунд.
3. ККТ выполнит инициализацию памяти и воспроизведет характерный звуковой сигнал.
4. Выключить ККТ.

Описание процедуры технологического обнуления

В данном изделии реализована возможность инициализировать таблицы начальными значениями, провести общее гашение. Для проведения процедуры технологического обнуления необходимо выполнить следующую последовательность действий:

1. Выключить изделие. Отсоединить кабели подключенных к нему внешних устройств. Демонтировать корпус изделия согласно описанию компоновочной схемы на странице 17 (отделить нижнюю часть корпуса изделия от его верхней части, открутив шурупы крепления). Получить доступ к блоку управления.
2. Подключить кабель питания и кабель USB к изделию. Кабель интерфейса USB подключить к СОМ-порту ПК. На ПК запустить тест «Драйвер ККМ» (подробнее смотрите «Руководство по эксплуатации»).
3. Включить изделие. Переставить тумблер **1** переключателя **SA1** блока управления в положение **BOOT (ON)**.
4. В тесте «Драйвер ККМ» настроить связь с изделием.
5. Перейти к настройкам ККТ, нажав на кнопку **Настройка свойств**. В окне «Свойства» указать параметры связи. Если изделие включено, подключено к указанному в параметрах связи СОМ-порту ПК, то в поле **Результат** будет выведена модель изделия, заводской номер, версия ПО и признак регистрации ККТ в ФНС. Если по какой-либо причине связь с изделием установить не удалось, то в строке состояния будет выведено описание причины.
6. Нажать кнопку **OK** в окне «Настройка свойств». Установить флаг **Устройство включено** в основном рабочем окне теста «Драйвер ККМ».
7. В основном окне теста «Драйвер ККМ» перейти на вкладку **Сервис**, нажать кнопку **Техн. обнуление** (при этом изделие должно находиться в режиме «Выбор»). Произойдет

операция технологического обнуления, во время которого изделие издаст короткий звуковой сигнал.

8. Далее следует переставить тумблер **1** переключателя **SA1** блока управления в положение **NORM**.
9. Выключить изделие. Отсоединить подключенные к нему кабели и собрать корпус изделия согласно компоновочной схеме.

Диагностика изделия

Нахождения неисправностей и неполадок изделия описанными выше способами иногда недостаточно. В подобных случаях необходимо провести диагностику изделия. Под понятием диагностики изделия подразумевается контроль, осуществляемый в целях выявления дефектов, неполадок или неисправностей изделия.

Чтобы диагностировать состояние изделия достаточно включить, затем включить изделие. При включении изделия проводится его автоматическое самотестирование, которое занимает несколько секунд, и при успешном его окончании загорается индикатор питания и печатается информационное сообщение «ККТ готова к работе». Печать сообщения о готовности к работе установлена по умолчанию, если настройка отключена, то сообщение печататься не будет (смотрите «Протокол работы ККТ»).

Если в данном изделии произошел сбой или обнаружены неисправности в основных составляющих элементах изделия, при включении изделие издаст характерный звук (звуковая индикация), загорится индикатор ошибки (световая индикация) и на печать будет выведен документ с сообщением об ошибке либо неполадке (визуальная оценка).

Звуковая индикация

Если при включении изделие выявит ошибку, то издает периодические звуковые сигналы и при возможности распечатает документ «Автотестирование» (смотрите ниже).

| | |
|---|--------|
| ТОРГОВЫЙ ОБЪЕКТ №1 ДОБРО ПОЖАЛОВАТЬ! | |
| ***** АВТОТЕСТИРОВАНИЕ ***** | |
| ПО ККТ | НОРМ |
| ТАБЛИЦЫ | НЕНОРМ |
| РЕГИСТРЫ | НОРМ |
| СПАСИБО ЗА ПОКУПКУ! | |

Изделие имеет два типа гудков, отличающихся длительностью звучания:

- **короткий**, длительностью 0,2 с,
- **длинный**, длительностью 0,6 с.

Изделие может варьировать длительность паузы между последовательными гудками. По количеству и длине гудков можно определить область неисправности.

Длинный – два коротких (длинный гудок – 0,4 с тишина – короткий гудок – 0,4 с тишина – короткий гудок – 2 с тишина).

При включении питания изделие начинает тест напряжения питания, необходимого для нормального функционирования контроллера, в сопровождении последовательных звуковых гудков. После обнаружения напряжения питания в нормальном диапазоне ($24 \text{ В} \pm 5\%$) и его устойчивого состояния в течении двух секунд изделие переходит в рабочий режим.

Циклические серии. N коротких гудков при включении питания

При проведении автотестирования изделие может обнаружить неисправности, оповестить пользователя серией гудков и печатью документа «Автотестирование». В зависимости от неисправности или отсутствия определенного узла или элемента, прозвучит соответствующее количество гудков. В распечатанном документе «Автотестирование» напротив названия отсутствующего либо сбойной составляющей, будет выведено его текущее состояние **НЕНОРМ.**

При этом не удастся войти в сервисный режим работы изделия (подробнее о сервисном режиме смотрите раздел «Сервисный режим работы изделия» на странице 24 настоящей инструкции), но возможно осуществить отключение автоотрезчика в соответствии с описанием раздела «Устранение неисправностей ТПГ» на странице 54 настоящей инструкции.

Серия гудков определяется по схеме:

Количество коротких гудков, соответствующее блоку, содержащему ошибку, + пауза 0,4 с.

Оповещение пользователя изделия происходит по следующей схеме:

Серия гудков (2 с между сериями) + мигание красного индикатора в такт гудкам.

Далее представлен перечень возможных неисправностей изделия, указано количество гудков, которое производит изделие при обнаружении определенной неполадки или неисправности. Также указаны причины возникновения перечисленных неисправностей и способы их устранения. При тестировании изделие воспроизводит звуковые сигналы, соответствующие первой обнаруженной ошибке.

| Количество сигналов в серии | Неисправность | Причины возникновения | Способ устранения |
|-----------------------------|--|--|--|
| 1 | ПО ККТ | Вышел из строя контроллер (обозначение DD1 блока управления). | Заменить блок управления. |
| | | Неэталонная версия ПО. | Перепрограммировать контроллер (смотрите раздел «»).). |
| 3 | РЕГИСТРЫ | Непроинициализирована или вышла из строя микросхема памяти FRAM. | Инициализировать микросхему памяти изделия. Заменить блок управления и инициализировать микросхему памяти FRAM. |
| 8 | ТАБЛИЦЫ | Непроинициализирована или вышла из строя микросхема памяти FLASH. | Инициализировать микросхему памяти изделия. Заменить блок управления и инициализировать микросхему памяти FLASH. |
| 9 | ТЕРМИСТОР УСТРОЙСТВА ПЕЧАТИ КАССОВЫХ ЧЕКОВ | Вышло из строя устройство печати кассовых чеков. | Заменить устройство печати кассовых чеков. |
| | | Контакты устройства печати кассовых чеков покрылись оксидной пленкой в местах их соединения. | Проверить и очистить контакты устройства печати кассовых чеков в местах их соединения. |
| 10 | АВТООТРЕЗЧИК | Вышло из строя устройство печати кассовых чеков. | Устранить возможную засоренность автоотрезчика. Отключить устройство печати кассовых чеков. В дальнейшем в случае необходимости заменить устройство печати кассовых чеков. |

При тестировании изделие выдает звуковые сигналы, соответствующие первой обнаруженной ошибке. Также печатает документ «Автотестирование», который будет содержать все обнаруженные ошибки в изделии. Это может быть ошибка обмена данными с ФН, памятью изделия, часами, устройством печати кассовых чеков либо заклинило нож автоотрезчика. Если при запуске изделие издает определенное количество гудков, по которым определяется характер неисправности, следует после устранения неисправности повторно проверить изделие.

Печать информации о возможных ошибках

Ниже перечислены возможные ошибки изделия или его основных составляющих, а также приведены последовательности действий при обнаружении таковых.

Неверный код защиты

При включении питания изделия проверяется его Код защиты (номер кода защиты для ККТ – 4). Если проверка выявила, что Код защиты некорректный, то на чековой ленте печатается:

НЕВЕРНЫЙ КОД ЗАЩИТЫ

В этом случае следует ввести код защиты, указанный в Паспорте из комплекта поставки устройства.

Ошибка часов

Ошибка часов может возникнуть в случае, если села батарея энергонезависимых часов, при включении изделие распечатает следующее:

ТОРГОВЫЙ ОБЪЕКТ №1
ДОБРО ПОЖАЛОВАТЬ !

СВОЙ ЧАСОВ

ККТ В РЕЖИМЕ ВВОДА ДАТЫ

В случае ошибки часов следует установить верную дату и время с помощью Драйвера ККТ (подробнее об установке Драйвера ККТ смотрите «Руководство по эксплуатации»).

Для установки даты и времени в изделии необходимо выполнить следующее:

1. Запустить «Драйвер ККТ», в открывшемся окне нажать на кнопку **Настройка свойств**.
2. В окне «Свойства» необходимо указать параметры связи с ПК. Далее нажать кнопку **Проверка связи**. Если изделие включено; подключено к указанному в параметрах связи СОМ-порту ПК, то в поле **Результат** будет выведена модель изделия, заводской номер, версия ПО и признак регистрации ККТ в ФНС. Если по какой-то причине связь с изделием установить не удалось, то в строке состояния будет выведено описание причины.
3. Нажать на кнопку **ОК**, окно «Свойства» будет закрыто.
4. В основном окне Драйвера установить флаг **Устройство включено**.
5. Перейти на вкладку **Сервис** основного рабочего окна «Драйвера ККТ» и ввести в поля **Дата** и **Время** соответствующую дату и время.
6. После чего последовательно нажать на кнопки **Установить дату** и **Установить время**, при этом изделие выведет сообщения о том, что установлена дата и установлено время.

Если нажать на кнопку **Дата и время из ПК**, то поля **Дата** и **Время** будут заполнены значениями даты и времени из ПК.



Если вводимая дата хотя бы на один день меньше даты последней записи в ФН, то при попытке ввода даты изделие блокируется в режиме ввода даты до ввода правильной даты.

Для проверки состояния батареи энергонезависимых часов необходимо провести технологический прогон в соответствии с разделом «Проверка изделия при помощи технологического прогона» на странице 47 настоящей инструкции. Если при проверке заряда батареи резервного питания в документе «Технологический прогон» напечатается <—>, и значение будет меньше 2,2 В, или больше 3,8 В, то необходимо демонтировать корпус изделия (смотрите раздел «Компоновочная схема» на странице 17) и заменить батарею. Если сброс часов продолжается, то вероятной причиной сбоя может быть неисправный кварцевый резонатор **ZQ1** блока управления, в этом случае следует заменить блок управления изделия.



Во включенном изделии батарея резервного питания должна быть всегда установлена в блоке управления изделия, тумблер 1 переключателя SA1 блока управления должен всегда находиться в положении NORM.

Ошибка ФН

Если произошла ошибка в модуле фискального накопителя, то изделие распечатает:

ОШИБКА ФН

Или

НЕТ ФН В ФИСКАЛЬНОЙ ККТ

При возникновении ошибки ФН необходимо демонтировать корпус ККТ согласно описанию раздела «Компоновочная схема» на странице 17, проверить подключение ФН к БУ кабелем ФН–ККТ. Проверить целостность, исправность кабеля. Кабель должен быть без механических повреждений и деформаций. Проверить надежность контакта кабеля ФН–ККТ в разъеме ФН и разъеме **ХТ7** блока управления изделия. Если при проверке выявлены неисправности, то необходимо их устранить, в противном случае следует выключить изделие и установить новый экземпляр ФН согласно описанию раздела «Замена ФН» на странице 14 настоящей инструкции.

В случае если ККТ зарегистрирована в ФНС, сбой ФН произошел при открытой смене, то после установки нового экземпляра ФН нужно закрыть смену из режима закрытия смены. При этом ККТ распечатает отчет «АВАРИЙНОЕ ЗАКРЫТИЕ СМЕНЫ», причем документ будет нефискальным.

Сбой часов при ошибке ФН

Данная ошибка может возникнуть в фискальной ККТ при обнаружении сбоя часов при ошибке ФН. В этом случае необходимо сначала ввести корректные дату и время (подробнее изложено в пункте «Ошибка часов»). Затем выполнить действия, описанные в пункте «Ошибка ФН».



В случае ввода даты меньше чем в ФН, ККТ будет заблокирована.

Ошибка Таблиц / Регистров

При запуске изделие распечатает документ «Автотестирование» с сообщением об ошибке Таблиц и/или Регистров (ППЗУ/ОЗУ соответственно). В этом случае необходимо проинициализировать память изделия (подробнее смотрите раздел «Инициализация памяти» на странице 38 настоящей инструкции). Если сбой повторится, то следует заменить блок управления и инициализировать микросхему памяти.



При сбое таблиц (ППЗУ – микросхемы памяти FRAM) возможно расхождение сменных итогов.

Ошибка коммуникационного модуля

Коммуникационный модуль обеспечивает связь по беспроводным интерфейсам WiFi/Bluetooth/GSM. Если произошла ошибка в модуле, ККТ распечатает сообщение (зависит от версии установленного коммуникационного модуля, смотрите «Паспорт» из комплекта поставки ККТ):

ОШИБКА МОДУЛЯ WiFi:
МОДУЛЬ WiFi НЕ НАЙДЕН
ПЕРЕКЛЮЧЕН НА USB

или

ОШИБКА МОДУЛЯ BLUETOOTH:
МОДУЛЬ BLUETOOTH НЕ НАЙДЕН
ПЕРЕКЛЮЧЕН НА USB

или

ОШИБКА МОДУЛЯ GSM:
МОДУЛЬ GSM НЕ НАЙДЕН

Ошибка модуля может возникнуть, в случае если коммуникационный модуль не подключен к БУ, поврежден кабель модуля, поврежден разъем блока управления для подключения коммуникационного модуля или поврежден коммуникационный модуль.



При возникновении ошибки модуля коммуникации интерфейс обмена ККТ с ДТО будет переключен с WiFi/Bluetooth на USB.

Для устранения ошибки нужно демонтировать корпус ККТ согласно описанию раздела «Компоновочная схема» на странице 17, проверить правильность подключения коммуникационного модуля, проконтролировать платы блока управления и коммуникационного модуля. При возможности, устранить неполадку, в противном случае заменить сбойный элемент (кабели, модуль коммуникации, БУ).

Проверка изделия при помощи технологического прогона

Технологический прогон используется для диагностики узлов изделия после ремонта, профилактических работ или замены ФН. В случае использования технологических заглушек в процессе прогона необходимо их предварительно установить в изделие (схемы технологических заглушек смотрите в разделе «Приложение 2. Схемы кабелей и технологических заглушек» на странице 61 настоящей инструкции).

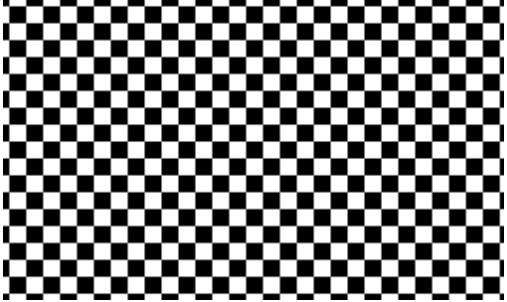
Чтобы запустить технологический прогон, необходимо удерживая кнопку промотки чековой ленты (смотрите рисунок 2) включить изделие. После третьего звукового сигнала отпустить кнопку. Если все разделы были выполнены и блок управления работоспособен, то на печать будет выведен документ «Технологический прогон». Знаки <+> и <-> обозначают, пройден тест или нет, соответственно.

```

REMOVE THE PAPER!
RETURN AFTER SIGNAL

Cover & paper sensors.....<+>

Cutter test started
_____
_____



PRESS BUTTON IF BUSSER OK

Buzzer.....<+>
PRESS BUTTON IF LEDS OK

LEDs.....<+>
RTC clock.....<+>
NV RAM (DD4).....<+>
Serial FLASH (DD5).....<+>
RTC battery ≈3.2V.....<+>

FD MODE IS FISCAL.....<+>
-----
USB.....<+>

```

Проверка датчика ЧЛ. Извлеките бумагу из лотка для ЧЛ, установите после звукового сигнала. Чтобы пропустить тест, нужно нажать кнопку промотки (ККТ напечатает строку PRINT test aborted).

Тест ножа автоотрезчика

Изделие выполнит 2 раза неполную отрезку бумаги с интервалом между отрезами примерно 1,7 см. Если отрезка не производится, то следует обратить внимание на контакт узкого и широкого шлейфа устройства печати кассовых чеков к разъемам **XT5** и **XT4** блока управления.

Проверка качества терморезисторов. Символы должны быть яркими, четкими, иметь одинаковый межсимвольный интервал, одинаковую высоту и ширину. Печать должна быть равномерна.

Проверка звуковой индикации и кнопки промотки ЧЛ. Должен воспроизводиться звуковой сигнал. Нажать кнопку промотки для продолжения технологического прогона.

Проверка индикаторов.

Индикаторы должны мигать, если не мигают, устранить неисправность, в противном случае заменить панель индикации

Проверка хода часов¹. Если печатается <->, то заменить батарею.

Проверка памяти ККТ RAM²

Проверка памяти FLASH³

Проверка напряжения батареи резервного питания⁴. Если печатается <->, и значение будет меньше 2.2 или больше 3.3 вольт, следует заменить батарею.

Проверка фискального накопителя⁵

Если ККТ зарегистрирована в ФНС, то печатается <+>, если нет – <->.

Для проверки разъема БУ **XT7** для подключения ФН достаточно подключить заглушку ФН, при успешном прохождении теста напечатается

FD connector (XT7).....<+>

Проверка порта USB. Используется технологическая заглушка (схема представлена в разделе «Ошибка! Недопустимый результат для таблицы.»)

```

Comm. connector (XP3 1-4).....<+>
Comm. connector (XP3 5-10).....<+>

Cash driver (XT1).....<+>

Serial N:          12345678901234
                  09-07-2017 10:43
АТОЛ 20Ф
Electronic unit   1.0
Unique ID: 123a456b789c123d456e7891
Assembly ID (4230):
  1                1788
  3                2893
FN version        1.34
TEST RESULT.....<+>
-----
                               (signature)
    
```

Проверка установленного модуля коммуникации (контакты 1-4 – GSM, контакты 5-10 – Wi-Fi). Проверяется с заглушкой или с подключенным МК. В случае обнаружения ошибки напечатается <->.

Проверка работы денежного ящика с помощью заглушки (схема представлена в разделе «Приложение 2. Схемы кабелей и технологических заглушек»). При обнаружении ошибки напечатается <->.

Заводской номер ККТ⁶
 Дата и время выполнения технологического прогона
 Наименование ККТ
 Версия электронного блока

Уникальный код процессора блока управления
 Идентификаторы ПО
 ПО ККТ
 ПО загрузчика
 Версия ФН

Результат прохождения технологического прогона. В случае если не все тесты пройдены (пропущены) или выполнены с ошибкой, то будет напечатано <->

- ¹ – если при проверке хода часов печатается <->, то возможной причиной неисправности может быть разряженная батарея питания или неисправный кварцевый резонатор **ZQ1** блока управления. В случае неисправного кварцевого резонатора следует заменить блок управления изделия.
- ² – в случае печати <->, возможной причиной может быть неисправность контроллера **DD4** блока управления или неверное ПО изделия. В случае неисправного контроллера следует заменить блок управления.
- ³ – в случае применения блока управления основного исполнения без микросхемы памяти FLASH печатается<->.
- ⁴ – если при проверке заряда батареи резервного питания печатается НЕНОРМ, и значение будет меньше 2,2 В, или больше 3,8 В, то следует заменить батарею питания.
- ⁵ – в случае если печатается <->, но в ККТ установлен ФН, то требуется заменить кабель ФН–ККТ или ФН.
- ⁶ – заводским номером изделия являются младшие 6 разрядов. Старший разряд не учитывается и должен содержать 0.

Информация о ККТ

Тест «Информация о ККТ» предназначен для идентификации изделия. В данном документе содержится информация о внутреннем ПО изделия и ПО ФН, введенных кодах защиты изделия и их корректности. Для получения информации об изделии необходимо включить изделие с нажатой кнопкой промотки ЧЛ. После первого звукового сигнала отпустить кнопку, на чековой ленте распечатается документ:

| ТОРГОВЫЙ ОБЪЕКТ №1 ДОВОРО ПОЖАЛОВАТЬ! | | | |
|--|------------------|--|--|
| АТОЛ 20Ф | | Название ККТ. | |
| ИНФОРМАЦИЯ О ККТ | | | |
| ЭЛЕКТРОННЫЙ БЛОК | 1.0 | Версия блока управления | |
| УНИКАЛЬНЫЙ НОМЕР | | Уникальный код процессора блока управления | |
| XXXXXXXXXXXXXXXXXXXXXXXXXXXX | | Коды защиты, в ККТ должен быть введен Код защиты № 4. | |
| КОД ЗАЩИТЫ 4 | | | |
| 1234567890123456 | НОРМ | | |
| КОД ЗАЩИТЫ 6 | | | |
| XXXXXXXXXXXXXXXXXXXX | НЕНОРМ | Проверка заряда батареи резервного питания. Если НЕНОРМ, и значение меньше 2,2 В, или больше 3,3 В, то следует заменить батарею. | |
| БАТАРЕЯ ЧАСОВ (2.2 - 3.3)=3.0 | НОРМ | Дата регистрации ККТ в налоговых органах. | |
| ДАТА РЕГИСТРАЦИИ | 09-07-2017 | Проверка памяти ППЗУ | |
| ППЗУ | НОРМ | Проверка ФН | |
| ФН | | Идентификатор ПО ФН (3 цифры, два младших разряда отделены точкой). | |
| ФИСКАЛИЗИРОВАН | ДА | Дата окончания действия ФН | |
| ФИСК.РЕЖИМ ЗАКРЫТ | НЕТ | Количество проведенных перерегистраций ККТ (изменений реквизитов) и количество оставшихся перерегистраций | |
| ВЕРСИЯ | v 1.34 | Версия ФФД фискального накопителя | |
| СРОК ДЕЙСТВИЯ | 01-01-18 | Количество включений автоотрезчика несбрасываемое. | |
| ПЕРЕРЕГИСТРАЦИЙ/ОСТАЛОСЬ | 1/29 | Количество шагов двигателя промотки бумаги несбрасываемое ¹ . | |
| ФФД ФН | 1.0 | Количество включений авто-отрезчика после крайнего сброса счётчика при техобслуживании ² . | |
| НАРАБОТКА | | Количество шагов двигателя промотки бумаги после крайнего сброса счётчика при техобслуживании. | |
| А-ОТРЕЗЧ., ВСЕГО | 125989 | Количество нагревов после крайнего сброса счетчика при техобслуживании. | |
| ДВИГАТЕЛЬ, ВСЕГО | 312345 | Идентификаторы программного обеспечения: | |
| ГОЛОВКА, ВСЕГО | 123456 | Идентификатор ПО ККТ (4 цифры). | |
| А-ОТРЕЗЧ., СБРОС | 14762 | Идентификатор ПО загрузчика (4 цифры). | |
| ДВИГАТЕЛЬ, СБРОС | 30132 | Параметры связи с ПК. | |
| ГОЛОВКА, СБРОС | 21132 | | |
| ТЕМПЕРАТУРА ГОЛОВКИ | 20С | Протокол обмена, по которому работает ККТ. | |
| ID СЕРИИ (4429) | | Дата и время печати документа | |
| 1 | 4429 | ИНН пользователя | |
| 3 | 3216 | Регистрационный номер ККТ | |
| ФФД ККТ | 1.05 | Признак регистрации ККТ в ФНС, заводской номер ККТ | |
| СВЯЗЬ С ПК | | Номер ФН | |
| КАНАЛ ОБМЕНА БЫЛ | USB | | |
| КАНАЛ ОБМЕНА ВРЕМЕННО | USB | | |
| ПРОТОКОЛ ОБМЕНА | АТОЛ 3.0 | | |
| Дата Время | 09.07.2017 18:02 | | |
| ИНН: | 123456789022 | | |
| РН ККТ: | 123456789012 | | |
| ↑ЗН | 00108100000011↑ | | |
| ФН № | 9876543210123456 | | |
| СПАСИБО ЗА ПОКУПКУ! | | | |

¹ – количество шагов двигателя промотки бумаги, несбрасываемое. Данная величина, разделённая на 8, показывает длину промотанной бумаги в миллиметрах.

² – количество шагов двигателя промотки бумаги после крайнего сброса счётчика. Данная величина, разделённая на 8, показывает длину промотанной бумаги в миллиметрах.

Для идентификации ККТ выводится информация о внутреннем ПО, введенный код защиты и его корректность, состояние ФН и текущая скорость с ПК.

Диагностика соединения с ОФД

В данной ККТ можно выполнить диагностику соединения с оператором фискальных данных без подключения к ПК. В данном разделе представлена неполная информация о диагностике соединения с ОФД, подробнее смотрите документ «Диагностика соединения с ОФД» (представлен на сайте компании АТОЛ atol.ru), в котором описана диагностика при различных вариантах подключения. Чтобы запустить процесс диагностики соединения с ОФД нужно подать команду диагностики (подробнее смотрите Протокол работы ККТ). При этом будет запущена диагностика соединения с ОФД. Процедура может занимать некоторое время, при низкой скорости соединения с Интернет или при возникновении ошибки – до 5 минут. В случае успешного завершения диагностики будет распечатан документ «Диагностика соединения с ОФД» (приведен образец документа при работе по WiFi):

```

Диагностика соединения с ОФД

Непереданных ФД                               1
ФД не переданы с                               09.07.2017 09:44
Адрес ЛК:                                       service.atol.ru
Порт:                                           80
Адрес ОФД:                                     109.73.43.4
Порт:                                           1111
DNS:                                           0.0.0.0
Канал связи:                                   WiFi

Настройки модуля WiFi:
Режим работы:                                  Station
SSID:                                          >atol1111<
Модуль:                                        Присутствует
Подкл. К точке доступа:                       Есть
Уровень сигнала:                              -44dbm(100%)
IP адрес:                                      1192.168.20.87

Выход в интернет:                             Есть
Доступ к тест.стр.:                           Есть
Подключение к ОФД:                             Есть
Подключение к ЛК:                             Есть

Диагностика завершена успешно

Касса:                                         1
ИНН:                                           123456789012
Дата Время                                    15.02.2017 10:01
РН ККТ:                                       1234567890123456
ФН №                                         1234567890123456
↑ЗН                                         00108100000011↑

```

Перечень возможных неисправностей

Далее приведен перечень возможных неисправностей, методы их обнаружения и устранения.

| Наименование неисправности | Вероятная причина | Способ устранения |
|--|--|---|
| Полное отсутствие индикации | 1. Обрыв в вилке или кабеле, присоединяющем изделие к сети. | Устранить обрыв. |
| | 2. Неисправен блок питания. | Заменить блок питания. |
| | 3. Неисправен модуль индикации/кабель модуля индикации или некачественный контакт кабеля модуля индикации. | Заменить модуль индикации/кабель модуля индикации или устранить некачественный контакт кабеля модуля индикации. |
| При включении питания горит индикатор ошибки (красный) | 1. Сработал датчик отсутствия чековой ленты (отсутствует чековая лента). | Заправить бумагу. |
| | 2. Неисправен датчик устройства печати кассовых чеков. | Заменить устройство печати кассовых чеков. |
| Нет связи ККТ с ПК | Неисправен кабель ККТ–ПК. | Устранить неисправность или заменить кабель ККТ–ПК. |
| При включении печатается «ОШИБКА ФН» | Неисправен фискальный накопитель. | Заменить фискальный накопитель (смотрите раздел «Замена ФН»). Также смотрите описание в разделе «Печать информации о возможных ошибках» (пункты «Ошибка ФН», «Сбой часов при ошибке ФН»). |
| Невозможно открыть смену | 1. Не закрыта предыдущая смена. | Закрыть смену. |
| | 2. Ресурс фискального накопителя исчерпан. | Заменить ФН. |
| Изделие не входит в режим | 1. Изделие не входит в режим регистрации (смена превысила 24 часа). | Снять отчет закрытия смены. |
| | 2. Изделие заблокировано в режиме ввода даты. | Ввести текущую дату. |
| | 3. ККТ заблокирована при расхождении даты и времени с таймером ФН. Заблокировано оформление кассовых чеков | При необходимости закрыть смену, ввести корректные дату и время в ККТ. |
| | 4. Неверный номер режима (ошибка -16) или пароль (ошибка -3825). | Проверить режим и пароль, указать верные значения. |

| Наименование неисправности | Вероятная причина | Способ устранения |
|--|--|---|
| | 5. Не завершены операции регистрации, перерегистрации, закрытия смены и др. | Завершить операции. |
| Лента не движется, либо лента движется неравномерно (строки сжаты) | 1. Установлен дефектный рулон ЧЛ. | Заменить рулон ЧЛ. |
| | 2. Неисправность в электрических соединениях устройства печати кассовых чеков. | Проверить и восстановить электрические соединения устройства печати кассовых чеков. |
| | 3. Обрыв обмоток шагового двигателя (ШД). | Заменить устройство печати кассовых чеков. |
| | 4. Не работает схема управления ШД. | Заменить устройство печати кассовых чеков. |
| | 5. Заклинило нож автоотрезчика. | Нажать 2–3 раза кнопку открытия крышки изделия. |
| Чековая лента движется с перекосами | Неправильно заправлена чековая лента. | Заправить правильно чековую ленту. |
| Чековая лента движется, печать отсутствует | 1. Неисправна схема управления печатью. | Заменить устройство печати кассовых чеков. |
| | 2. Лента заправлена чувствительным слоем к валу. | Извлечь ленту и заправить правильно. |
| | 3. Неисправна ТПГ. | Заменить устройство печати кассовых чеков. |
| Не печатаются одни и те же точки во всех строках | Неисправна ТПГ. | Заменить устройство печати кассовых чеков. |
| Бледная печать | 1. Маленькая длительность импульса печати. | Увеличить яркость. |
| | 2. Низкое качество бумаги. | Заменить рулон. |
| «Жирная» печать, затрудняющая чтение | Большая длительность импульса печати. | Уменьшить яркость. |
| Печать знаков не соответствует образцам | 1. Неисправность в блоке управления. | Заменить блок управления. |
| | 2. Неисправна ТПГ. | Заменить устройство печати кассовых чеков. |
| | 3. Неустойчивый контакт в разъеме устройства печати кассовых чеков. | Восстановить контакт в разъеме устройства печати кассовых чеков. |
| Низкое качество печати | 1. Загрязнение поверхности ТПГ. | Протереть поверхность ТПГ. |

| Наименование неисправности | Вероятная причина | Способ устранения |
|--|---|---|
| | 2. Неустойчивый контакт в разъеме устройства печати кассовых чеков. | Восстановить контакт. |
| Не производится обмен с ОФД по беспроводным интерфейсам WiFi или GSM | 1. Запрограммированы неверные настройки связи с сервером ОФД | Запрограммировать правильные значения параметров связи с сервером ОФД (информация предоставляется ОФД). Подробнее смотрите «Руководство по эксплуатации» ККТ. |
| | 2. Не установлен модуль коммуникации | Демонтировать корпус ККТ, установить модуль коммуникации (смотрите раздел «Замена/установка модуля коммуникации»). |
| | 3. Поврежден модуль коммуникации | Устранить неполадку, при невозможности, заменить модуль коммуникации. |
| | 4. Не подключен /поврежден кабель коммуникационного модуля | Демонтировать корпус ККТ, проверить кабель (подключение / наличие повреждений), при обнаружении неполадок устранить их, либо заменить кабель. |
| | 5. Поврежден разъем блока управления для подключения модуля | Демонтировать корпус ККТ, устранить неполадку, в случае невозможности устранения заменить БУ. |

Устранение неисправностей ТПГ

При возникновении неисправности автоотрезчика устройства печати кассовых чеков во время открытой смены закрытие смены в изделии можно провести только после выключения автоотрезчика, которое производится в сервисном режиме работы изделия (подробнее о сервисном режиме смотрите раздел «Сервисный режим работы изделия» на странице 24 настоящей инструкции). В случае, когда доступ к сервисному режиму по каким-либо причинам невозможен, отключение автоотрезчика можно провести следующими способами:

- Отключить питание изделия, отсоединить кабели подключенных к нему внешних устройств. Снять нижнюю часть корпуса изделия, открутив шурупы крепления (подробнее о демонтаже корпуса ККТ смотрите в разделе «Компоновочная схема» на странице 17). Снять блок управления, открутив шурупы крепления. Получить доступ к разъемам **ХТ4** и **ХТ5** блока управления с подключенными к ним узким и широким шлейфами устройства печати кассовых чеков. Извлечь узкий шлейф устройства печати кассовых чеков из разъема **ХТ5** блока управления. Смонтировать корпус изделия согласно компоновочной схеме (смотрите рисунок 20) без подключения узкого шлейфа.
- Отключить питание изделия, отсоединить подключенные к изделию кабели внешних устройств. Разобрать корпус изделия согласно компоновочной схеме. Произвести замену неисправного устройства печати на устройство печати кассовых чеков с исправным автоотрезчиком.
- Войти в сервисный режим и отключить автоотрезчик полностью (подробнее о сервисном режиме смотрите раздел «Сервисный режим» настоящей инструкции).
- Включить изделие с открытой крышкой или с отсутствием рулона бумаги. Во время включения удерживать кнопку промотки чековой ленты. При включении изделие издаст звуковой сигнал, необходимо дождаться последующих четырех звуковых сигналов и отпустить кнопку промотки чековой ленты. Изделие войдет в сервисный режим и отключит автоотрезчик, при этом изделие произведет серию коротких звуковых сигналов.

Указания по проведению пуско-наладочных работ



К потребителю изделие поступает принятым отделом технического контроля (ОТК) предприятия-изготовителя и упакованным в соответствии с конструкторской документацией. После доставки изделия к потребителю должна быть произведена приемка изделия от транспортной организации, которая производила транспортировку изделия. Если при приемке обнаружено повреждение упаковочного ящика, то составляется Акт или делается отметка в товарно-транспортной накладной. После распаковки ККТ нужно убедиться, что комплектация ККТ соответствует комплектации, которая представлена в «Паспорте» AL.P023.00.000 ПС. Претензии на некомплектность вложения в упаковку или механические повреждения изделия рассматриваются предприятием-изготовителем только при отсутствии повреждений упаковочной коробки. Подключение изделия к электропитанию потребителем до выполнения пуско-наладочных работ не разрешается. Претензии на неработоспособность изделия до проведения пуско-наладочных работ предприятием-изготовителем не принимаются.

Ввод в эксплуатацию включает следующее:

- пуско-наладочные работы;
- проверка функционирования.



Подробнее порядок ввода ККТ в эксплуатацию описан в «Паспорте» AL.P023.00.000 ПС.

Для ввода в эксплуатацию ККТ необходимо:

- произвести осмотр изделия;
- соединить и надежно закрепить разъемы;
- проверить функционирование по тестам: технологический прогон, информация об изделии (подробнее смотрите разделы «Проверка изделия при помощи технологического прогона» на странице 47 и «Информация о ККТ» на странице 49).

Если во время проверки не обнаружено отказов либо недоработок, то изделие считается прошедшей проверку, после чего пломбируется сотрудником сервисного центра.



Для ККТ оформляется Акт ввода в эксплуатацию в «Паспорте» AL.P023.00.000 ПС.

Если при проведении пуско-наладочных работ произошел отказ или сбой, его необходимо устранить и повторно провести проверку функционирования изделия в полном объеме. Если отказы повторялись, но общее количество их не превысило трех и изделие функционирует нормально, то изделие считается принятым, в противном случае изделие бракуется. Если при проведении пуско-наладочных работ произошел отказ, требующий проведения ремонтно-восстановительных работ, то изделие бракуется.



«Паспорт» AL.P023.00.000 ПС с заполненным и подписанным актом совместно с признанной непригодной к эксплуатации ККТ отправляются по адресу предприятия-изготовителя.

Маркировка ККТ



На корпус изделия должна быть нанесена маркировка в соответствии с ГОСТ 18620-86, содержащая следующие данные:

- наименование предприятия-изготовителя;
- наименование изделия;
- заводской номер изделия;
- дату изготовления изделия;
- знак соответствия техническому регламенту;
- параметры питания (напряжение, номинальный ток, мощность).

Корпус изделия обеспечивает возможность пломбирования в условиях предприятия-изготовителя и аккредитованного сервисного центра. Корпус изделия, находящегося в эксплуатации, должен быть всегда опломбирован. Места маркировки корпуса ККТ показаны в «Паспорте» AL.P023.00.000 ПС.

Упаковка изделия

Во избежание непреднамеренной порчи изделия транспортировка либо хранение изделия должно проводиться в соответствующей упаковке. При соблюдении приведенного порядка упаковки гарантируется сохранность изделия и целостность его комплектации.

Ниже приведен порядок действий при упаковке изделия:

- Перед упаковкой необходимо убедиться в чистоте корпуса изделия. Видимые загрязнения корпуса следует удалить мягкой безворсовой тканью, смоченной спиртом, после чего вытереть корпус изделия насухо.
- Поместить изделие в специальный пакет пузырчатый. Уголки пакета по краям сгибаются в направлении друг к другу и фиксируются в таком положении скотчем с двух сторон по бокам изделия.
- Изделие в пакете следует размещать на расстоянии 5–10 мм от левой стенки коробки, чтобы исключить повреждение пузырьков пакета клапанами коробки. Далее уложить блок питания и рулон чековой ленты, как показано на рисунке 31.



Рисунок 31. Расположение изделий из комплекта поставки в коробке упаковочной

- Поверх положить кабель сетевой и кабель стандарта USB.



Рисунок 32. Расположение кабелей из комплекта поставки в коробке упаковочной

- Комплект документации в конверте помещается в пакет 20x25 для полиграфии и располагаются поверх листа-вкладыша.

Комплект документации и диск в конверте помещены в пакет 20x25 для полиграфии



Рисунок 33. Расположение документации и диска в коробке упаковочной

Указания по проведению технического обслуживания

Период технического обслуживания определяется договором на техническое обслуживание между пользователем изделия и сервисным центром, но не реже одного раза в три месяца. Проведение технического обслуживания допускается на месте установки изделия, в присутствии владельца или представителя владельца изделия. Порядок проведения технического обслуживания:

- Проверить работоспособность изделия в соответствии с разделом «Проверка изделия при помощи технологического прогона» на странице 47, раздела «Методика проверки ПО» на странице 35 настоящей инструкции и наличие всех составляющих компонентов. В случае обнаружения несоответствий выдать пользователю рекомендации по их устранению. В случае обнаружения неисправностей, не подлежащих ремонту на месте эксплуатации изделия, произвести ремонт в условиях АСЦ.
- Осмотреть корпус изделия на отсутствие повреждений маркировки. В случае обнаружения несоответствия требованиям составить Акт с указанием причины нарушения маркировки. Ремонт и профилактическое обслуживание проводить только при выключенном из сети изделии.
- Проверить целостность механических узлов устройства печати кассовых чеков и отрезчика. При необходимости удалить засорения и бумажную стружку с движущихся узлов отрезчика и устройства печати кассовых чеков с помощью пылесоса или мягкой кисточки. Для удаления налипших частиц термочувствительного вещества бумаги и загрязнений протереть записывающую поверхность печатающего механизма мягкой безворсовой тканью, легко увлажненной этиловым спиртом.
- Протереть поверхность резинового валика устройства печати кассовых чеков. Не допускать попадания жидкостей на элементы изделия. Запрещается использование растворителей и кетонов для очистки пластмассовых поверхностей изделия. Запрещается воздействовать на рабочую область печатающей головки печатающего механизма металлическими предметами во избежание поломки головки.
- Проверить состояние ФН. В случае если временной ресурс или память ФН близка к заполнению, произвести замену ФН согласно описанию раздела «Замена ФН» на странице 14 настоящей инструкции.



Если во время технического обслуживания ККТ вскрывалась, то необходимо ее опломбировать – установить марку-пломбу (подробнее об установке марок-пломб смотрите «Паспорт» AL.P023.00.000 ПС). По окончании осмотра произвести запись в «Паспорте» AL.P023.00.000 ПС.

Перечень оборудования и приборов для проведения ремонта



В данном разделе представлен рекомендуемый перечень оборудования и приборов для проведения ремонта неисправных изделий в условиях АСЦ. Допускается использование оборудования и приборов, аналогичных рекомендуемым по техническим характеристикам и параметрам.

| № | Наименование | Тип |
|----|---------------------------|----------|
| 1. | Мультиметр | APPA-71 |
| 2. | Лабораторный блок питания | 24В/2,5А |

Приложение 1. Программирование загрузчика БУ ККТ



В данном Приложении описана процедура перепрограммирования загрузчика с помощью программатора¹, которая проводится **только при возникновении сбоя (аварии) в работе центрального процессора с последующим ремонтом (перепайкой) микросхемы ЦП**. Такая же процедура выполняется на заводе-производителе при изготовлении ККТ.



Перед проведением перепрограммирования загрузчика блока управления нужно на ПК на диск С сохранить папку с наименованием «flash», в которой содержится файл ПО, утилита для программирования JFlash ARM, затем установить драйвер для работы с программатором. ПО предоставляется поставщиком изделия.



Программирование загрузчика осуществляется при штатно закрытой смене в изделии.



Рекомендуется предварительно распечатать документ «Информация о ККТ» (смотрите раздел «Информация о ККТ»), так как после проведения перепрограммирования изделия иногда нужно провести инициализацию памяти изделия, при которой будут стерты и коды защиты.

Файл с ПО загрузчика (BOOT) имеет формат:

fXX_rrrr_boot.hex ,

где:

- ***fXX*** – обозначение кода модели изделия обозначение кода модели изделия (код ККТ АТОЛ 20Ф – f81);
- ***rrrr*** – версия ПО загрузчика;
- ***boot*** – маркер ПО загрузчика;
- ***hex*** – расширение файла с ПО загрузчика.

Для перепрограммирования загрузчика нужно выполнить следующее:

1. Выключить изделие, нажав на кнопку включения/выключения изделия.
2. Отключить блок питания: сначала отключить блок питания от сети питания, затем отсоединить разъем кабеля блока питания из разъема в корпусе изделия.
3. Если изделие было подключено к ПК, отключить кабель USB-микро от изделия.
4. Демонтировать корпус согласно описанию раздела «Компоновочная схема». Получить доступ к разъему **ХТ9** для подключения программатора (разъем показан на рисунке 4 на странице 9).
5. Подключить устройства (ККТ, программатор, ПК) соответствующими кабелями:

¹ – при производстве ККТ использовался программатор модели J-Link ARM V8.

- 5.1. Подключить программатор к разъему **XT9** блока управления ККТ кабелем AL.P120.67.000 (схема кабеля представлена в разделе «Приложение 2. Схемы кабелей и технологических заглушек»).
- 5.2. Далее кабелем мини-USB подключить программатор к ПК.
- 5.3. Подключить блок питания к ККТ, затем к сети питания.

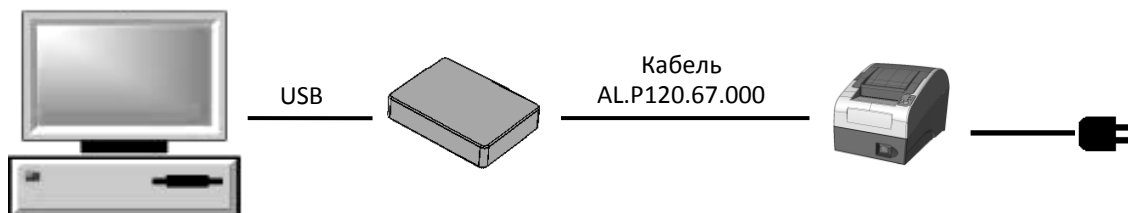


Рисунок 34. Схема подключения изделия к ПК через программатор при программировании загрузчика

6. Включить питание ККТ.
7. Запустить утилиту **J-Flash ARM.exe**. На ПК будет отображено рабочее окно утилиты:

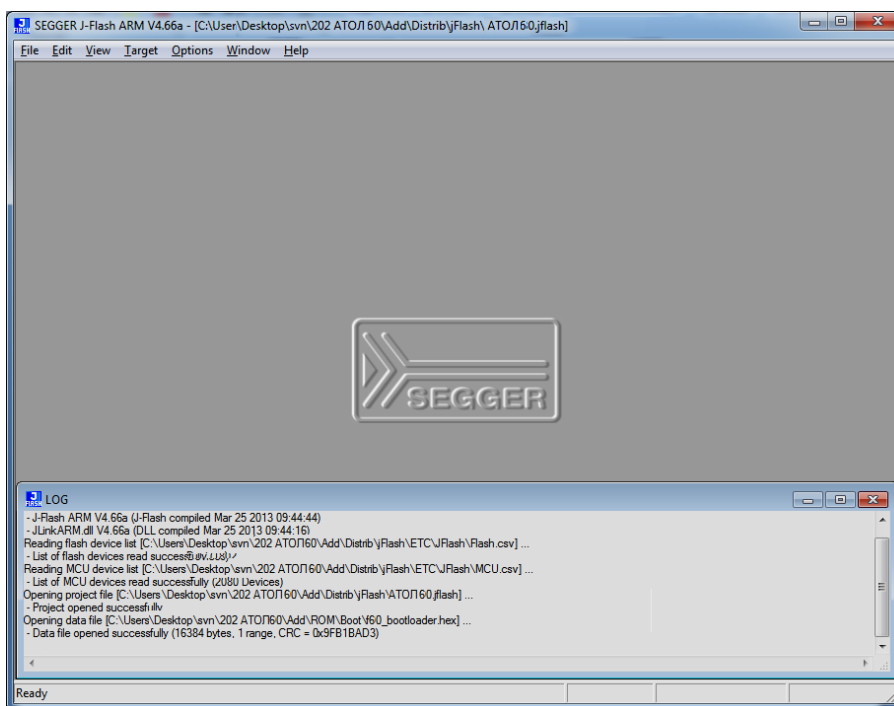
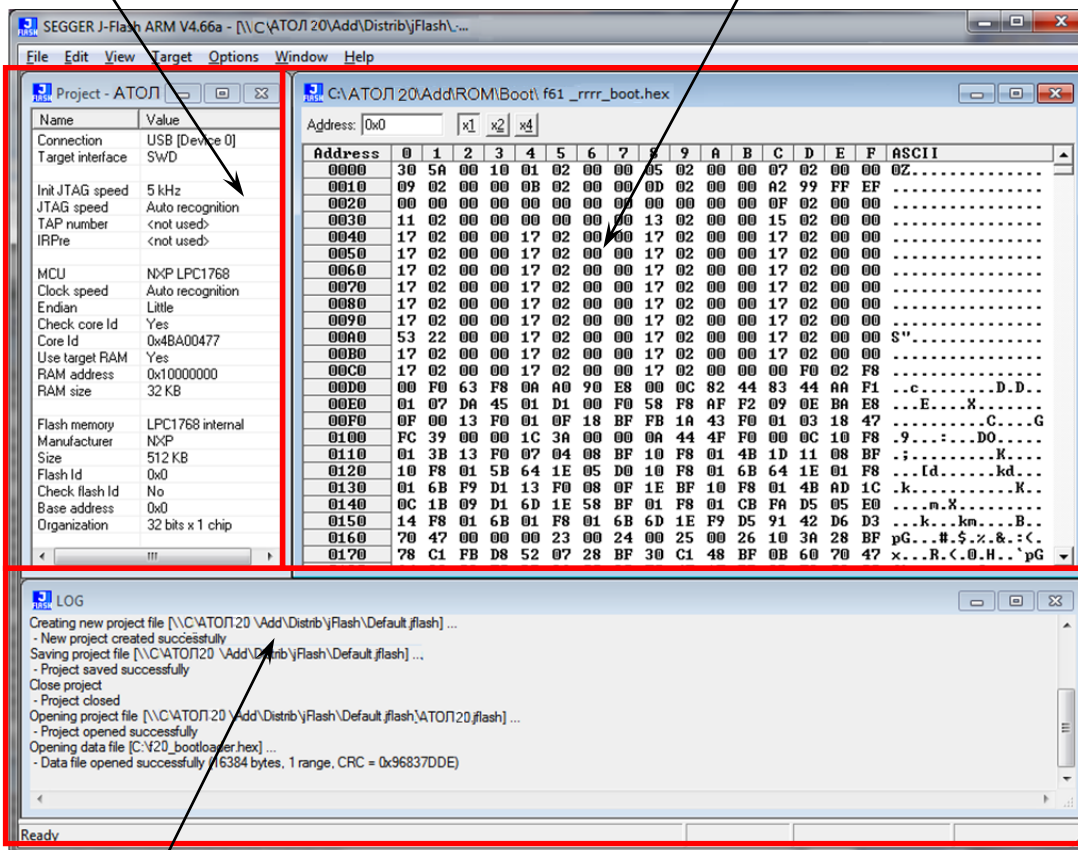


Рисунок 35. Рабочее окно утилиты **JFlashARM**

8. Далее в главном меню выбрать **File → Open data file**, в открывшемся окне указать путь к файлу, открыть файл с ПО, который предварительно должен быть сохранен на ПК.
9. В рабочем окне утилиты отобразится содержимое файла прошивки загрузчика и ЦП.

Параметры проекта

Содержимое файла с ПО



Область ведения лога

Рисунок 36. Окно утилиты JFlashARM.exe (отображено содержимое файла с ПО)

- Далее в главном меню выбрать **Target—>Connect**. Если подключение выполнено успешно, то в области ведения лога «LOG» утилиты появится строка «Connected successfully».

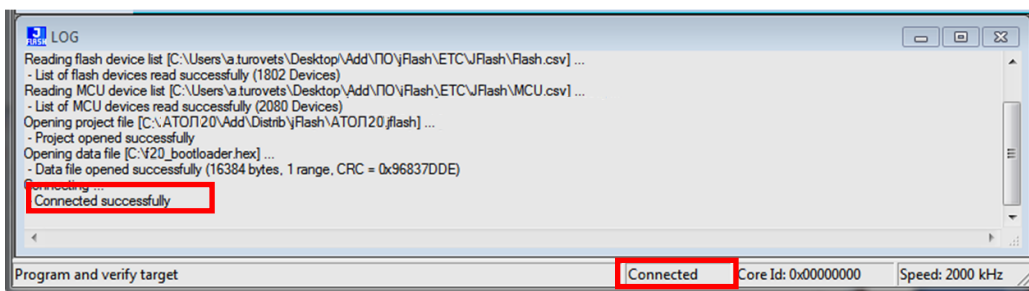


Рисунок 37. Область ведения лога (успешное соединение)

В случае если подключение не произошло, то появится надпись «Disconnected».

- В случае если обнаружено низкое напряжение, то на дисплей будет выведено сообщение:

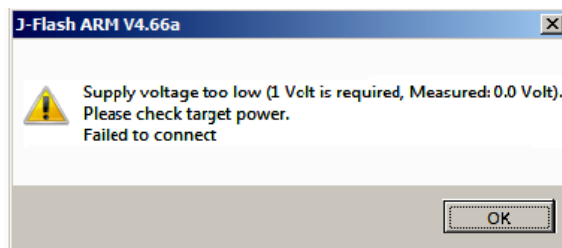


Рисунок 38. Окно с сообщением об ошибке подключения

Нужно убедиться, что правильно подключен блок питания к ККТ.

12. Далее в главном меню выбрать **Target—>Program & Verify**. На ПК отобразится сообщение-запрос подтверждения перепрограммирования загрузчика и ЦП:

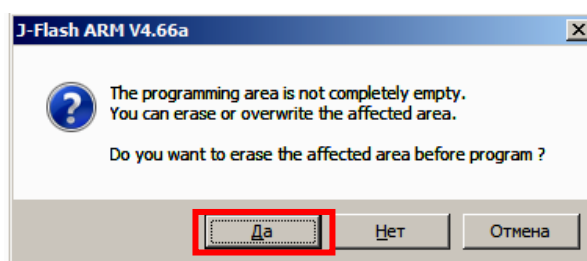


Рисунок 39. Сообщение-запрос подтверждения перепрограммирования загрузчика и ЦП

13. Нужно нажать кнопку **Да**. Будет запущен процесс верификации и программирования загрузчика ККТ, по окончании которого будет отображено информационное окно с сообщением о результате и времени выполнения программирования.

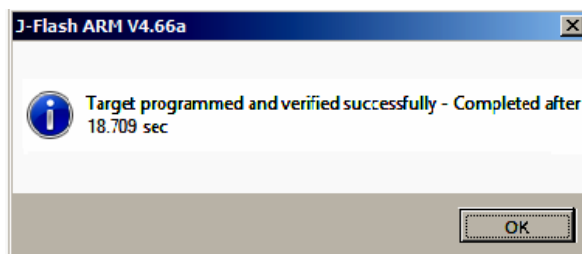


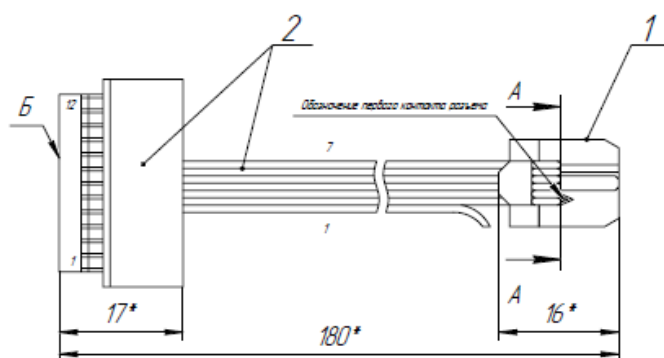
Рисунок 40. Сообщение об удачном завершении программирования

14. Нажать кнопку **OK**.
15. Далее нужно отключить соединение с изделием. Для этого в строке меню выбрать подменю **Target—>Disconnect**. В области ведения лога должно быть выведено сообщение **Disconnect**.
16. Далее отключить блок питания от разъема изделия.
17. Отсоединить кабели от программатора и от ПК.
18. Выполнить действия по программированию ККТ комбинированным ПО согласно описанию раздела «Программирование ККТ комбинированным ПО» на странице 33.
19. Выполнить проверку работоспособности ККТ, включив ККТ.
20. Собрать корпус ККТ согласно описанию раздела «Компоновочная схема» на странице 17.

Приложение 2. Схемы кабелей и технологических заглушек

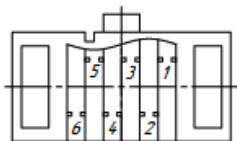


Схема кабеля ФН–ККТ



| Обозначение жилы | Обозначение сигнала | Откуда идет | | Куда поступает | |
|------------------|---------------------|-------------|---------|----------------|---------|
| | | Деталь | Контакт | Деталь | Контакт |
| 1 | - | поз. 2 | 1 | - | - |
| 2 | SCL | поз. 2 | 2 | поз. 1 | 1 |
| 3 | SDA | поз. 2 | 3 | поз. 1 | 2 |
| 4 | SCL | поз. 2 | 4 | поз. 1 | 3 |
| 5 | Select | поз. 2 | 5 | поз. 1 | 4 |
| 6 | GND | поз. 2 | 6 | поз. 1 | 5 |
| 7 | +5B | поз. 2 | 7 | поз. 1 | 6 |

A-A(5-1)



1. * Размеры для справок.
2. Отмерить от поверхности "Б" разъема поз. 2 180 мм и отрезать шлейф.
3. Жилу 1 отогнуть в сторону.
4. Смонтировать разъем поз. 1 на шлейф. Способ монтажа – накладка.
5. Нумерация жил и контактов показанна условно.

Рисунок 41. Схема кабеля ФН–ККТ АТ010.08.01

Схема заглушки разъема для подключения ФН

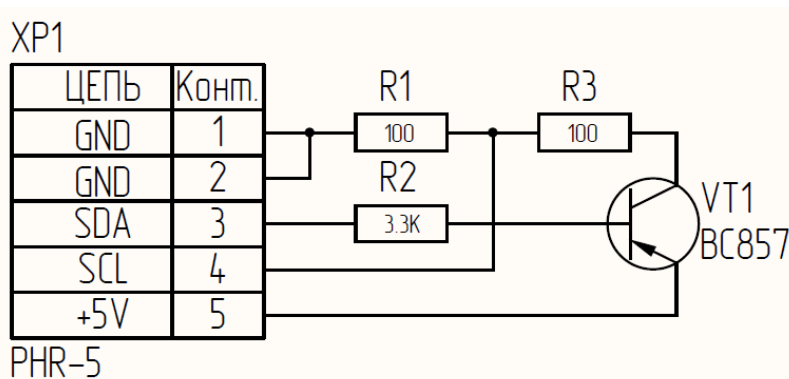


Рисунок 42. Схема заглушки разъема для подключения ФН

Схема кабеля коммуникационного модуля

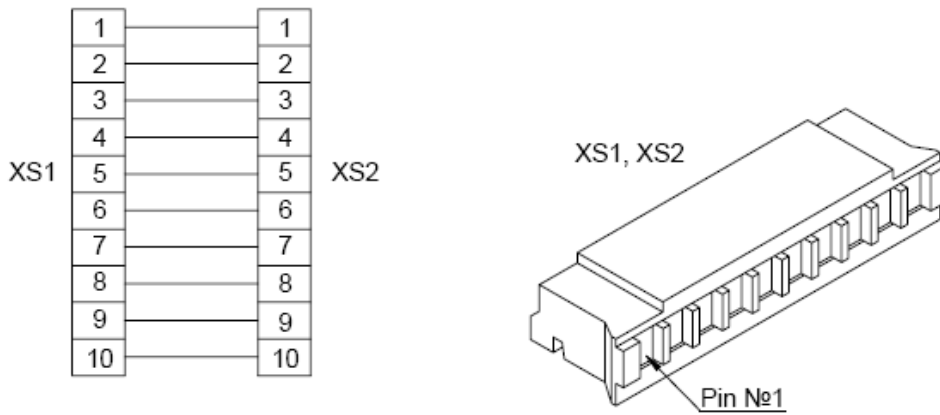


Рисунок 43. Схема кабеля AL.P010.61.000

Схема заглушки разъема для подключения коммуникационного модуля

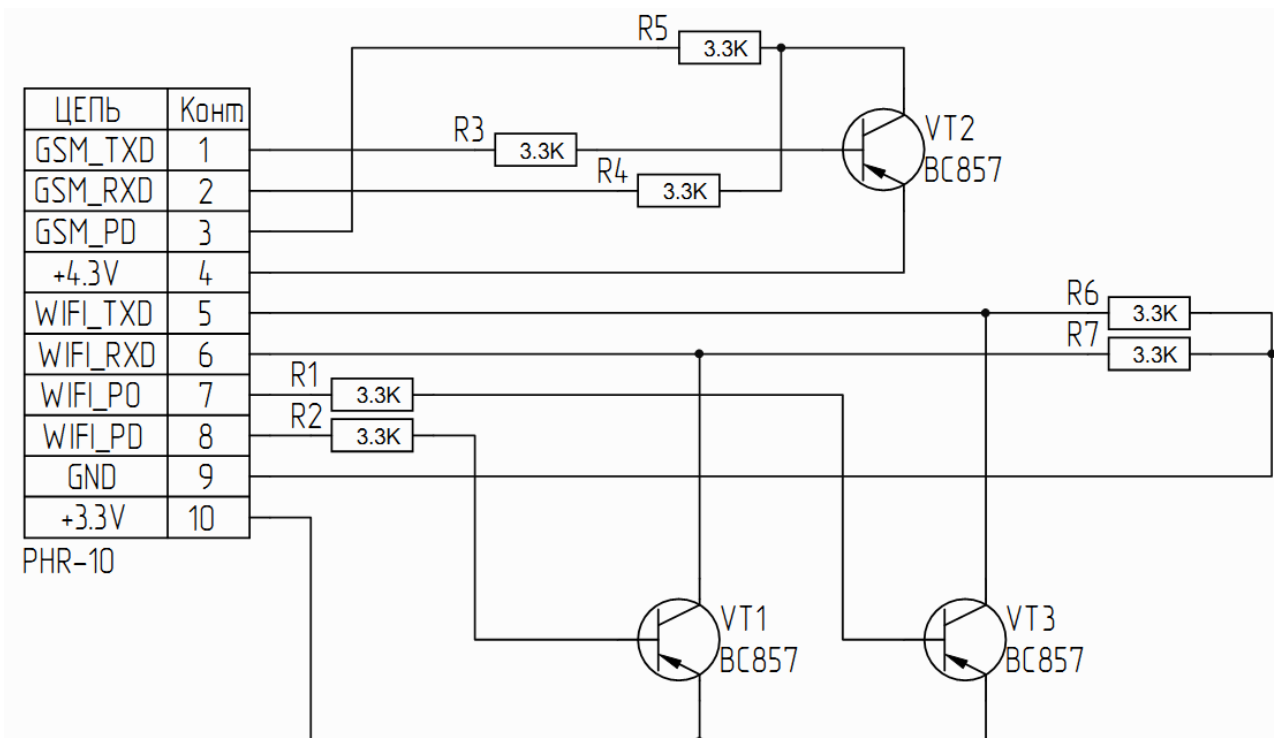


Рисунок 44. Схема заглушки коммуникационного модуля

Электрическая схема управления денежным ящиком

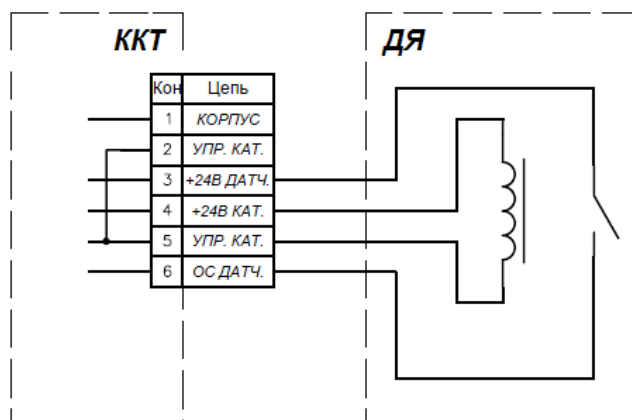


Рисунок 45. Электрическая схема управления денежным ящиком

Схема кабеля денежного ящика

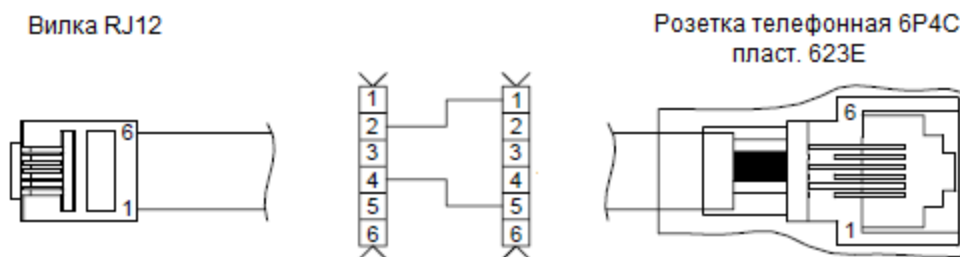


Рисунок 46. Схема кабеля денежного ящика

Схема заглушки разъема денежного ящика

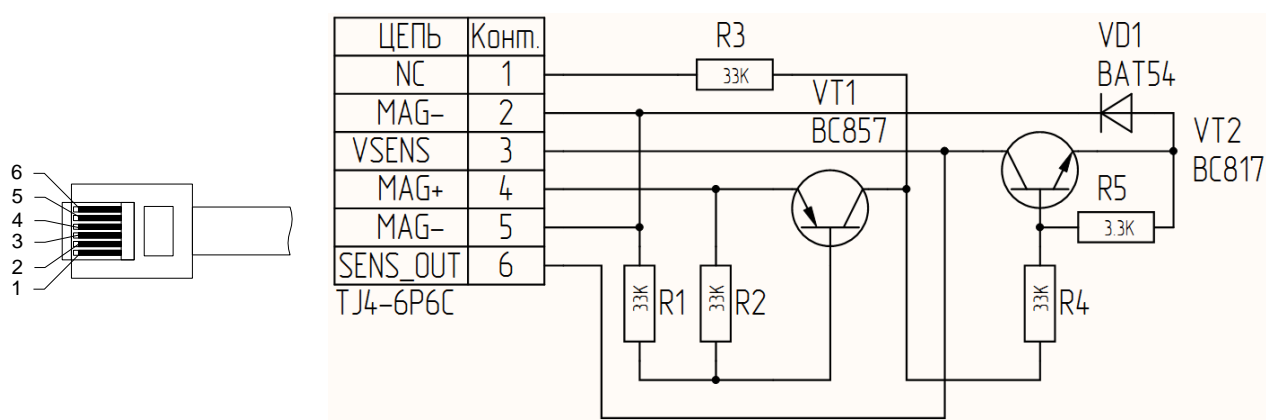


Рисунок 47. Схема заглушки разъема денежного ящика

Устанавливается в разъем для подключения денежного ящика (смотрите рисунок 3 настоящей инструкции).

Схема заглушки разъема USB

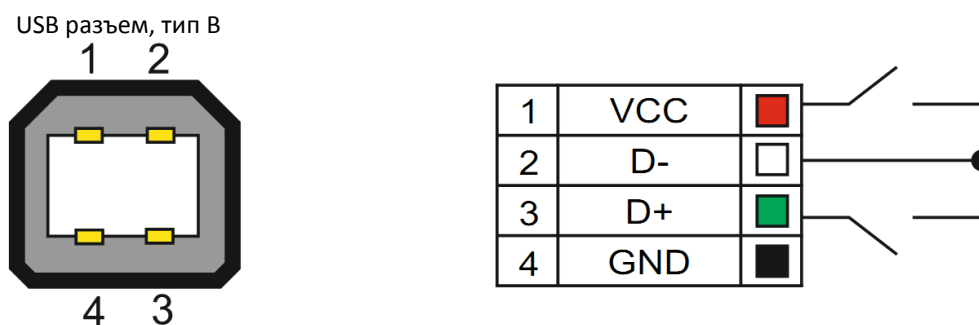
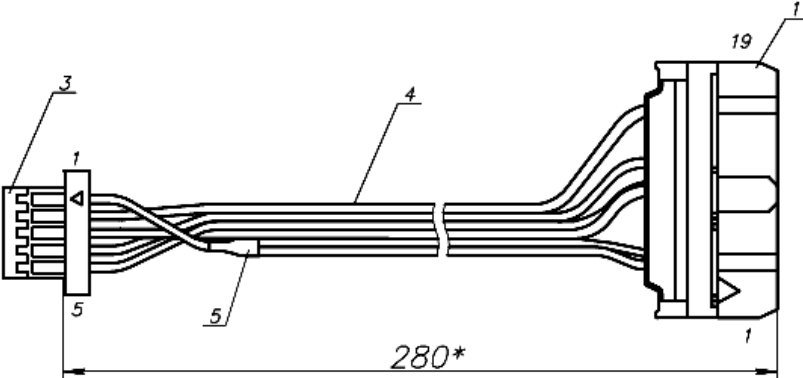


Рисунок 48. Схема заглушки USB (тип B)

Данная заглушка используется при тестировании работоспособности разъема USB изделия посредством команды тестирования «Проверка разъемов интерфейса» (подробнее смотрите «Протокол работы» изделия из комплекта поставки).

Схема кабеля AL.P120.67.000 (для подключения программатора)

| Перв. примен. | AL.P120.67.000 | | | | | | | | | | | | | | | | | | | | | | | | | | | | | |
|--|--|----------------|-------------|------|---|------|----------|---------|--------|---------|-------|---|-------|------|-------|---|-------|----|-------|---|-------|---|-------|---|-------|---|-------|---|-------|---|
| Справ. № |  | | | | | | | | | | | | | | | | | | | | | | | | | | | | | |
| Инд. № подл. | Инд. № инв. | Инд. № инв. | | | | | | | | | | | | | | | | | | | | | | | | | | | | |
| Подг. и дата | Подг. и дата | Подг. и дата | | | | | | | | | | | | | | | | | | | | | | | | | | | | |
| <p>1.*Размер для справок 2.Нумерация жил и контактов показана условно. 3.Монтаж производить в соответствии со схемой соединений. 4.Обжимать провода согласно IPC/WHMA-A-620A стандарту "Requirements and acceptance fo cable and wire harness assemblies". 5.Нагреть термоусадочную трубку поз. 5 равномерно по всей длине до полной усадки.</p> | | | | | | | | | | | | | | | | | | | | | | | | | | | | | | |
| <p>Схема соединений</p> <table border="1" style="margin: auto; border-collapse: collapse;"> <thead> <tr> <th colspan="2">Откуда идет</th> <th colspan="2">Куда поступает</th> </tr> <tr> <th>Деталь</th> <th>Контакт</th> <th>Деталь</th> <th>Контакт</th> </tr> </thead> <tbody> <tr> <td>поз.3</td> <td>1</td> <td>поз.1</td> <td>1, 2</td> </tr> <tr> <td>поз.3</td> <td>2</td> <td>поз.1</td> <td>13</td> </tr> <tr> <td>поз.3</td> <td>3</td> <td>поз.1</td> <td>7</td> </tr> <tr> <td>поз.3</td> <td>4</td> <td>поз.1</td> <td>9</td> </tr> <tr> <td>поз.3</td> <td>5</td> <td>поз.1</td> <td>8</td> </tr> </tbody> </table> | | | Откуда идет | | Куда поступает | | Деталь | Контакт | Деталь | Контакт | поз.3 | 1 | поз.1 | 1, 2 | поз.3 | 2 | поз.1 | 13 | поз.3 | 3 | поз.1 | 7 | поз.3 | 4 | поз.1 | 9 | поз.3 | 5 | поз.1 | 8 |
| Откуда идет | | Куда поступает | | | | | | | | | | | | | | | | | | | | | | | | | | | | |
| Деталь | Контакт | Деталь | Контакт | | | | | | | | | | | | | | | | | | | | | | | | | | | |
| поз.3 | 1 | поз.1 | 1, 2 | | | | | | | | | | | | | | | | | | | | | | | | | | | |
| поз.3 | 2 | поз.1 | 13 | | | | | | | | | | | | | | | | | | | | | | | | | | | |
| поз.3 | 3 | поз.1 | 7 | | | | | | | | | | | | | | | | | | | | | | | | | | | |
| поз.3 | 4 | поз.1 | 9 | | | | | | | | | | | | | | | | | | | | | | | | | | | |
| поз.3 | 5 | поз.1 | 8 | | | | | | | | | | | | | | | | | | | | | | | | | | | |
| Изм. | Лист | № докум. | Подг. | Дата | <p>AL.P120.67.000</p> <p>Кабель для программатора</p> <p>Сборочный чертёж</p> | Лит. | Масса | Масштаб | | | | | | | | | | | | | | | | | | | | | | |
| Разраб. | | | | | | | | | | | | | | | | | | | | | | | | | | | | | | |
| Пров. | | | | | | | | | | | | | | | | | | | | | | | | | | | | | | |
| Т.контр. | | | | | | Лист | Листов 1 | | | | | | | | | | | | | | | | | | | | | | | |
| Н.контр. | | | | | | | | | | | | | | | | | | | | | | | | | | | | | | |
| Утв. | | | | | | | | | | | | | | | | | | | | | | | | | | | | | | |

+7 (495) 730-7420
www.atol.ru

Компания АТОЛ
ул. Б. Новодмитровская,
дом 14, стр. 2,
Москва, 127015

Инструкция по сервисному
обслуживанию и ремонту

Версия документации
от 12.12.2017