

# АТОЛ

## АТОЛ 30Ф

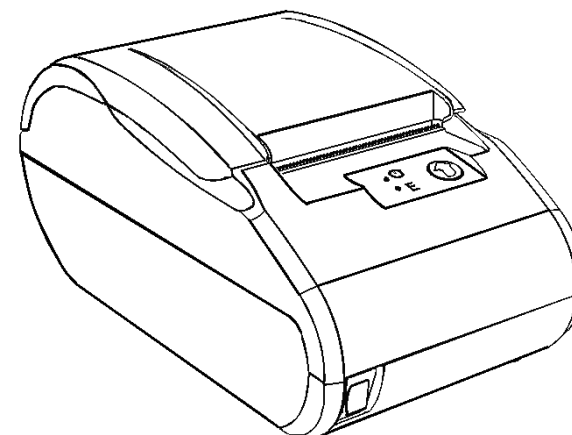
Контрольно-кассовая  
техника

+7 (495) 730-7420  
[www.atol.ru](http://www.atol.ru)

Компания АТОЛ  
ул. Б. Новодмитровская,  
дом 14, стр. 2,  
Москва, 127015

Паспорт

Версия документации  
от 11.01.2017



Паспорт

# 2016



38 732

Для заметок

## Содержание

1. Общие указания.....	4
2. Общие сведения о ККТ.....	4
3. Основные технические данные и характеристики.....	6
4. Стойкость к внешним воздействиям.....	10
5. Надежность.....	10
6. Комплектность.....	10
7. Описание маркировки.....	11
8. Гарантийные обязательства, условия хранения, транспортировка.....	12
9. Указания по заполнению паспорта ККТ.....	12
10. Указания по вводу в эксплуатацию.....	13
11. Указания по проведению пуско-наладочных работ.....	13
12. Свидетельство о приёмке.....	14
13. Свидетельство об упаковке.....	14
14. Акт ввода ККТ в эксплуатацию.....	15
15. Сведения о регистрации ККТ в налоговых органах.....	16
16. Сведения об активизации и закрытии ФН.....	17
17. Отметки о техническом обслуживании.....	18
18. Сведения о ремонтах узлов ККТ.....	19
19. Маркировка ККТ.....	20
20. Заявка на гарантийный ремонт.....	21
21. Акт вывода ККТ из эксплуатации.....	29

приеме или выплате денежных средств с использованием наличных и (или) электронных средств платежа за реализуемые товары, выполняемые работы, оказываемые услуги, приеме ставок и выплате денежных средств в виде выигрыша при осуществлении деятельности по организации и проведению азартных игр, а также приеме денежных средств при реализации лотерейных билетов, электронных лотерейных билетов, приеме лотерейных ставок и выплате денежных средств в виде выигрыша.

2.9. Изготовитель ККТ: ООО «АТОЛ», Московская область, г. Дубна, ул. Программистов, д.4 стр. 2 офис 302.

По всем вопросам, связанным с консультированием, обслуживанием и ремонтом, обращаться по адресу: 127015, Москва, ул. Большая Новодмитровская, дом 14, стр. 2 (тел. +7 (495) 730 74 20).

По всем вопросам, связанным с консультированием, обслуживанием и ремонтом, обращаться в Авторизованные Сервисные Центры (АСЦ) или по адресу: 127015, Москва, ул. Большая Новодмитровская, дом 14, стр. 2 (тел. +7 (495) 730-7420). Список АСЦ уполномоченных на проведение сервисного обслуживания ККТ расположен на сайте <http://www.atol.ru>.

данных в фискальный накопитель, в том числе возможность такой передачи в зашифрованном виде, а также возможность повторной передачи переданных фискальных документов (по которым не было получено подтверждения оператора);

- обеспечивает печать фискальных документов, за исключением случая осуществления расчетов с использованием электронных средств платежа в сети «Интернет»;
- обеспечивает возможность печати на кассовом чеке двумерного штрихового кода (QR-код размером не менее 20 x 20 мм), содержащего в кодированном виде реквизиты проверки кассового чека (дата и время осуществления расчета, порядковый номер фискального документа, признак расчета, сумма расчета, заводской номер фискального накопителя, фискальный признак документа) в отдельной выделенной области кассового чека;
- принимает от технических средств оператора фискальных данных подтверждение оператора, в том числе в зашифрованном виде;
- информирует пользователя об отсутствии подтверждения оператора переданного фискального документа в налоговые органы в электронной форме через оператора фискальных данных, а также о неисправностях в работе контрольно-кассовой техники;
- обеспечивает для проверяющего лица налогового органа возможность печати фискального документа «отчет о текущем состоянии расчетов» в любое время (за исключением контрольно-кассовой техники, применяемой при осуществлении расчетов с использованием электронных средств платежа в сети «Интернет», в которой устройство для печати фискальных документов отсутствует);
- обеспечивает возможность поиска любого фискального документа, записанного в фискальный накопитель, установленный внутри корпуса контрольно-кассовой техники, по его номеру и его печать на бумажном носителе (за исключением контрольно-кассовой техники, применяемой при осуществлении расчетов с использованием электронных средств платежа в сети «Интернет», в которой устройство для печати фискальных документов отсутствует) и (или) передачу в электронной форме;
- исполняет протоколы информационного обмена, в соответствии с правилами, установленными законодательством Российской Федерации;
- обеспечивает формирование отчета об открытии смены перед началом осуществления расчетов;
- обеспечивает формирование отчета о закрытии смены при окончании осуществления расчетов;
- контролирует продолжительность смены и не допускает формирование кассовых чеков позднее чем через 24 часа с момента формирования отчета об открытии смены.

3.2. ККТ АТОЛ 30Ф позволяет выполнять следующие кассовые операции:

- учет денежных сумм;
- подсчет частных итогов;
- подсчет суммы сдачи;
- подсчет общих итогов;
- снятие показаний денежных и операционных регистров с автоматическим выводом считанных данных на печать;
- гашение денежных регистров с автоматическим выводом на печать их значений;
- гашение операционных регистров с автоматическим выводом на печать их значений;
- приход/тип оплаты «наличными»;
- приход/тип оплаты «электронными»;
- приход/смешанный тип оплаты;
- расход/тип оплаты «наличными»;
- расход/тип оплаты «электронными»;
- расход/смешанный тип оплаты;
- выплата, не связанная с приходом/расходом;

- количества выданных показаний – 4;
  - количества проведённых гашений – 4.
- 3.8. Максимально допустимая разрядность вводимых чисел – 10 десятичных разрядов. Десятичные разряды отделяются от целой части точкой.
- 3.9. Время непрерывной работы в эксплуатационном режиме – не менее 16 часов в сутки.
- 3.10. Время сохранности информации в регистрах после выключения сетевого питания – не менее 1440 часов.
- 3.11. Срок службы ККТ – не менее 7 лет;
- 3.12. Разрядность реквизитов, регистрируемых в памяти ККТ (десятичных разрядов):
- заводской номер ККТ – 14;
  - регистрационный номер ККТ – 16;
  - идентификационный номер налогоплательщика, владельца ККТ – 12;
  - дата регистрации, перерегистраций и получения отчетов – 6;
  - заводской номер ФН – 16;
  - дата активации ФН – 6;
  - итог сменных приходов – 12;
  - итог сменных расходов – 12.
- 3.13. Количество разрядов после точки при регистрации денежных сумм с десятичной точкой – 2 десятичных разряда.
- 3.14. Тип печати – термохимический.
- 3.15. Скорость печати – не менее 28 строк средней длины в секунду (параметры печати по умолчанию).
- 3.16. Тип используемой для печати бумаги – термочувствительная бумажная лента, с сохранностью информации не менее 6 месяцев.
- 3.17. Размеры ленты, мм:
- ширина –  $58^{+1/-0}$ ;
  - внешний диаметр бобины – не более 47;
  - внутренний диаметр бобины – не менее 12
- 3.18. Электропитание ККТ – через внешний блок питания ( $(9\pm 5\%)$  В, 2 А; входное напряжение блока питания от сети  $\sim(220\pm 10\%)$  В, частота  $(50+20\%)$  Гц).
- 3.19. Потребляемая мощность в режиме печати, Вт, – не более 18.
- 3.20. Масса, кг, не более:
- без упаковки – 0,36;
  - в упаковке – 1,5.
- 3.21. Габариты, мм, не более:
- без упаковки – 88x79x160;
  - в упаковке – 263x120x196.
- 3.22. Порты для подключения периферийных устройств и интерфейсы обмена:
- порт для подключения терминала или персонального компьютера (интерфейс USB);
  - беспроводные интерфейсы (на МК, опционально - 2G, 3G, Wi-Fi, Bluetooth и т.д., в зависимости от исполнения МК и комплектации ККТ).

№	Наименование изделия	Обозначение	Кол	Примечание
Расходные материалы				
8.	Рулон термочувствительной бумаги		1	Ширина 58 мм
Документация <sup>2</sup>				
9.	Инструкция по быстрому запуску	AL.P220.00.000 БЗ	1	
10.	Паспорт	AL.P220.00.000 ПС	1	
11.	Паспорт Фискального накопителя		1	

**Примечание:** В случае использования кабеля USB не из комплекта поставки, нужно учитывать требования:

- диаметр кабеля – не менее 4 мм (экранирован);
- рекомендуется использовать кабель длиной не более 1,8 м;
- кабель USB должен быть оснащен ферритовыми кольцами (обязательно в части кабеля, подключаемого к разъему ПТК);
- не рекомендуется использование удлинителей, усилителей, концентраторов, разветвителей, кабелей с ответвителями и плоских кабелей.

## 7. Описание маркировки

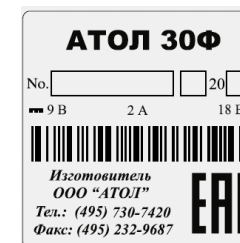
7.1. Маркировка ККТ находится на дне корпуса ККТ и содержит следующие данные:

- наименование предприятия-изготовителя;
- наименование ККТ;
- заводской номер;
- дату изготовления;
- знак соответствия Таможенного союза;
- параметры питания (напряжение, номинальный ток, мощность).

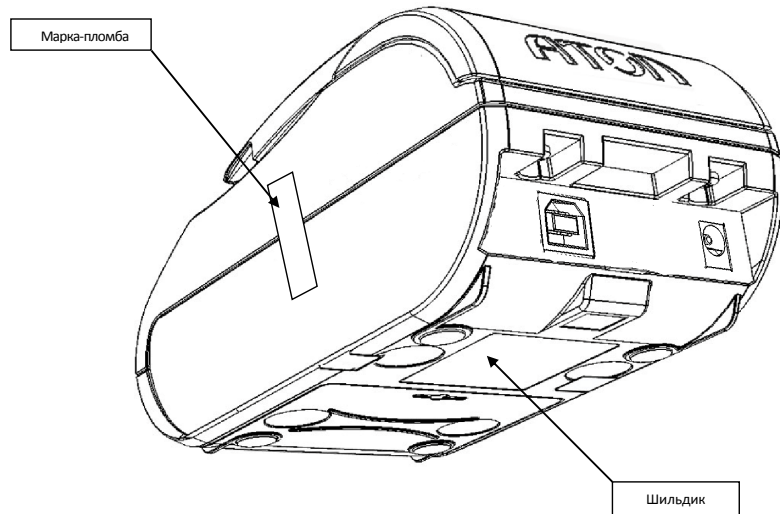
7.2. Места пломбировки смотрите в разделе «Маркировка ККТ».

7.3. На крышке корпуса ККТ находится товарный знак изделия.

Шильдик:



## 19. Маркировка ККТ



Один элемент марки-пломбы наклеивается на кожух, закрывающий блок управления и устройства печати кассовых чеков так, чтобы было невозможно получить доступ к внутренней части ККТ без разрушения марки-пломбы. Шильдик наклеивается на дно корпуса ККТ.

При проведении процедур активизации или закрытия ФН все сведения заносятся в таблицу «Сведения об активизации и закрытии ФН».

## 10. Указания по вводу в эксплуатацию

- 10.1. Ввод ККТ в эксплуатацию осуществляется пользователем ККТ или техническими специалистами, в случае обращения пользователя ККТ в сервисный центр изготовителя ККТ или другую обслуживающую ККТ сервисную организацию, согласно документации на данную модель ККТ.
- 10.2. При вводе ККТ в эксплуатацию может быть заполнен «Акт ввода в эксплуатацию» пользователем ККТ или сотрудником уполномоченного АСЦ (в этом случае Акт должен быть заверен печатью АСЦ).
- 10.3. К работе на ККТ допускаются кассиры, прошедшие обучение и подготовку по специальной программе. Подготовка к работе с ККТ данной модели проводят специалисты обслуживающей (сервисной) организации.
- 10.4. Эксплуатация ККТ должна производиться в соответствии с «Руководством по эксплуатации» AL.P220.00.000 РЭ.

## 11. Указания по проведению пуско-наладочных работ

- 11.1. К пользователю ККТ поступает принятой ОТК изготовителя и упакованной в штатную коробку. После доставки ККТ к пользователю должна быть произведена приемка изделия от транспортной организации, доставившей его.
- 11.2. Если при приемке обнаружено повреждение упаковочной коробки, то составляется акт или делается отметка в товарно-транспортной накладной.
- 11.3. Если ККТ вносится с холода в теплое помещение, то необходимо дать ей прогреться при комнатной температуре, не распаковывая, в течение как минимум 6 часов.
- 11.4. После распаковки ККТ проверить комплектность в соответствии с разделом "Комплектность" настоящего паспорта.
- 11.5. Претензии на некомплектность вложения в упаковку или механические повреждения ККТ рассматриваются изготовителем только при отсутствии повреждений упаковочных коробок.
- 11.6. Подключение ККТ к электропитанию пользователем до выполнения пуско-наладочных работ не разрешается. Претензии на неработоспособность ККТ до проведения пуско-наладочных работ изготовителем не принимаются.
- 11.7. Для проведения пуско-наладочных работ необходимо:
  - произвести осмотр ККТ;
  - соединить и надежно закрепить разъемы;
  - провести проверку функционирования по тестам, в соответствии с документацией на данную модель ККТ;
  - если во время проверки не было отказов, то ККТ считается прошедшей пуско-наладку и введенной в эксплуатацию, при необходимости может быть оформлен Акт ввода в эксплуатацию пользователем ККТ или сотрудником уполномоченного АСЦ (в этом случае Акт должен быть заверен печатью АСЦ)).
- 11.8. Если при проведении пуско-наладочных работ произошел отказ, требующий проведения ремонтно-восстановительных работ, то необходимо обратиться в сервисный центр изготовителя или другую обслуживающую ККТ организацию.







## 1. Общие указания

- 1.1. ККТ АТОЛ 30Ф является контрольно-кассовой техникой и соответствует всем требованиям, установленным Федеральным законом №54-ФЗ «О применении контрольно-кассовой техники при осуществлении наличных денежных расчетов и (или) расчетов с использованием электронных средств платежа».
- 1.2. Перед вводом АТОЛ 30Ф в эксплуатацию необходимо внимательно ознакомиться с «Руководством по эксплуатации».
- 1.3. Паспорт на ККТ должен постоянно находиться у пользователя ККТ.
- 1.4. Все записи в паспорте необходимо производить чернилами, отчетливо и аккуратно.
- 1.5. Все виды проведенного ремонта и замены должны регистрироваться в таблице «Сведения о ремонтах узлов ККТ» (см. пункт 19 настоящего Паспорта).

## 2. Общие сведения о ККТ

- 2.1. ККТ АТОЛ 30Ф соответствует техническим условиям ТУ 4013-007-02317764-2016.
- 2.2. ККТ АТОЛ 30Ф прошла сертификацию на электромагнитную совместимость и электробезопасность в системе ГОСТ Р ГОССТАНДАРТА РОССИИ.
- 2.3. ККТ АТОЛ 30Ф внесена в реестр контрольно-кассовой техники.
- 2.4. ККТ АТОЛ 30Ф содержит внутри корпуса фискальный накопитель, часы реального времени и устройство печати фискальных документов.
- 2.5. В ККТ АТОЛ 30Ф устанавливается фискальный накопитель, который является программно-аппаратным шифровальным (криптографическим) средством защиты фискальных данных и обеспечивает возможность формирования фискальных признаков, запись фискальных данных в некорректируемом виде (с фискальными признаками), их энергонезависимое долговременное хранение, проверку фискальных признаков, расшифровывание и аутентификацию фискальных документов, подтверждающих факт получения оператором фискальных данных фискальных документов, переданных контрольно-кассовой техникой, направляемых в контрольно-кассовую технику оператором фискальных данных (далее - подтверждение оператора), а также обеспечивающее возможность шифрования фискальных документов в целях обеспечения конфиденциальности информации, передаваемой оператору фискальных данных. Операторы фискальных данных - организации, созданные в соответствии с законодательством Российской Федерации и находящиеся на территории Российской Федерации, получившие в соответствии с законодательством Российской Федерации разрешение на обработку фискальных данных.
- 2.6. ККТ АТОЛ 30Ф после ее регистрации в налоговом органе применяется на месте осуществления расчета с покупателем (клиентом) в момент осуществления расчета тем же лицом, которое осуществляет расчеты с покупателем (клиентом), за исключением расчета, осуществляемого электронными средствами платежа в сети «Интернет».
- 2.7. ККТ АТОЛ 30Ф обеспечивает запись фискальных данных в фискальном накопителе, формирует фискальные документы, обеспечивает передачу фискальных документов в налоговые органы через оператора фискальных данных и печать фискальных документов на бумажных носителях в соответствии с правилами, установленными законодательством Российской Федерации о применении контрольно-кассовой техники.
- 2.8. ККТ АТОЛ 30Ф применяется на территории Российской Федерации организациями и индивидуальными предпринимателями при осуществлении ими расчетов, а именно: при

Паспорт

## 21. Акт вывода ККТ из эксплуатации

Контрольно-кассовая техника АТОЛ 30Ф

Заводской № \_\_\_\_\_

Изготовлена \_\_\_\_\_

---

 (номер документа, подтверждающего снятие ККТ с регистрационного учета в налоговых органах)
 

---



---

 (номер акта о прекращении обслуживания ККТ)
 

---

 Специалист, производивший ККТ  
 вывод из эксплуатации

Пользователь

 \_\_\_\_\_  
 (должность, Ф.И.О, подпись)

 \_\_\_\_\_  
 (должность, Ф.И.О, подпись, М. П.)

Дата вывода из эксплуатации " \_\_\_\_ " \_\_\_\_\_ г.

Паспорт

### 3. Основные технические данные и характеристики

В состав ККТ входят следующие основные узлы:

- устройство печати – YC215;
- системная плата, обеспечивающая выполнение всех функций предусмотренных техническими требованиями к контрольно-кассовой технике – AL.P220.40.000;
- модуль индикации АТ037.01.02 предназначенный для осуществления световой индикации в устройстве ККТ;
- модуль коммуникации AL.P010.42.000 или AL.P010.43.000 (далее – МК) – обеспечивает связь ККТ по беспроводным интерфейсам (2G, 3G, Wi-Fi, Bluetooth и т.д., в зависимости от исполнения МК и комплектации ККТ);
- фискальный накопитель (далее – ФН), обеспечивающий некорректируемое хранение информации о фискальных операциях;
- интерфейсные порты USB для подключения управляющего устройства<sup>1</sup>.

Обозначения основных узлов и внутреннее программное обеспечение ККТ АТОЛ 30Ф приведены в таблице.

№	Наименование узла	Обозначение	Обозначение носителя ПО	Наименование файла	Обозначение программного обеспечения*	Контрольная сумма CRC32
1	Системная плата	AL.P220.40.000	LPC1768 / LPC4078	АТОЛ 30Ф.bin	3.0.1245	9C52C045
2	Фискальный накопитель		—	—	—	
3	Устройство печати	YC215	—	—	—	
4	Модуль индикации	АТ037.01.02	—	—	—	
5	Модуль коммуникации	AL.P010.42.000 или AL.P010.43.000	—	—	—	

\* – обозначение программного обеспечения печатается в чеках «Информация о ККТ» и «Технологический прогон».

3.1. ККТ АТОЛ 30Ф выполняет следующие функции:

- осуществляет проверку контрольного числа регистрационного номера контрольно-кассовой техники, обеспечивающего проверку корректности ввода пользователем регистрационного номера в контрольно-кассовую технику;
- передает фискальные данные в фискальный накопитель, установленный внутри корпуса ККТ;
- обеспечивает формирование фискальных документов в электронной форме;
- исключает возможность формирования (печати) кассового чека, кассового чека коррекции, содержащих сведения более чем об одном признаке расчета;
- обеспечивает возможность передачи фискальных документов, сформированных с использованием любого фискального накопителя, включенного в реестр фискальных накопителей, любому оператору фискальных данных сразу после записи фискальных

<sup>1</sup> – В качестве управляющего устройства может использоваться любой персональный компьютер, мобильное устройство, или специализированный ПОС-терминал, с установленным программным обеспечением, в котором реализована поддержка данной модели ККТ. Требование к управляющему устройству определяются установленным на нем программным обеспечением.

### Заявка на гарантийный ремонт

1. Контрольно-кассовая техника АТОЛ 30Ф.

Заводской № \_\_\_\_\_

Дата изготовления \_\_\_\_\_

2. Наименование и адрес изготовителя:

ООО «АТОЛ» Московская область, г. Дубна, ул. Программистов, д.4 стр. 2 офис 302.

3. Дата ввода в эксплуатацию "\_\_\_\_\_" \_\_\_\_\_ г.

4. Наименование и адрес организации-пользователя \_\_\_\_\_

5. Нарботка ККТ с начала эксплуатации до отказа, ч. \_\_\_\_\_

6. Внешние проявления отказа \_\_\_\_\_

7. Принятые меры (номер отказавшего блока, позиция и тип отказавшего элемента, предполагаемая причина отказа) \_\_\_\_\_

Специалист, ответственный  
за ремонт ККТ

\_\_\_\_\_

(подпись)

\_\_\_\_\_

(фамилия, инициалы)

Сервисная организация

\_\_\_\_\_

(подпись)

\_\_\_\_\_

(фамилия, инициалы)

"\_\_\_\_\_" \_\_\_\_\_ г.

М. П.

Пользователь ККТ

\_\_\_\_\_

(подпись)

\_\_\_\_\_

(фамилия, инициалы)

"\_\_\_\_\_" \_\_\_\_\_ г.

М. П.

М. П.

(место печати предприятия-изготовителя)

- внесение денежных сумм;
- расчет процентной скидки/надбавки;
- выделение (начисление) налогов по установленным налоговым ставкам;
- возврат прихода (с учетом скидок/надбавок);
- возврат расхода (с учетом скидок/надбавок);
- аннулирование всего чека или любой его позиции до окончания его полного формирования;
- учет цены тары и упаковки;
- умножение цены на количество;
- снятие отчетов:
  - регистрации;
  - открытия смены;
  - закрытия смены;
  - отчет о текущем состоянии расчетов;
  - закрытия архива ФН.
- вывод отчетных документов на печать.

### 3.3. ККТ АТОЛ 30Ф блокируется в следующих случаях:

- попытке ввода неправильного пароля (несанкционированного доступа к режимам работы ККТ);
- попытке формирования кассовых чеков позднее, чем через 24 часа с момента формирования отчета об открытии смены;
- некорректности вводимой даты;
- обнаружения переполнения, неисправности, отключения или превышении лимита времени функционирования ФН;
- возникновения аварийных ситуаций в ККТ, приводящих к порче печатаемого документа;
- превышения установленной разрядности обрабатываемых чисел;
- нарушения последовательности проведения операций, предусмотренных алгоритмом работы ККТ;
- отсутствия или обрыва чековой ленты;
- ошибки печатающего устройства.

### 3.4. Количество паролей, определяющих отдельный доступ к командам ККТ - 32.

- пароль на связь, цифр – 4;
- пароль режима ввода заводского номера, цифр – 8;
- пароли кассиров, цифр – 8;
- пароли администратора и системного администратора, цифр – 8.

### 3.5. Количество регистров – 45.

### 3.6. Разрядность денежных регистров (десятичных разрядов):

- стоимость товара / услуги / работы – 10;
- возврат прихода/ расхода – 10;
- итог сменных приходов – 12;
- итог сменных расходов – 12;
- общий итог – 14.

### 3.7. Разрядность операционных регистров (десятичных разрядов):

- количества выданных чеков – 4;

## Заявка на гарантийный ремонт

### 1. Контрольно-кассовая техника АТОЛ 30Ф.

Заводской № \_\_\_\_\_

Дата изготовления \_\_\_\_\_

### 2. Наименование и адрес изготовителя:

ООО «АТОЛ» Московская область, г. Дубна, ул. Программистов, д.4 стр. 2 офис 302.

### 3. Дата ввода в эксплуатацию "\_\_\_\_" \_\_\_\_\_ г.

### 4. Наименование и адрес организации-пользователя \_\_\_\_\_

### 5. Нарботка ККТ с начала эксплуатации до отказа, ч. \_\_\_\_\_

### 6. Внешние проявления отказа \_\_\_\_\_

### 7. Принятые меры (номер отказавшего блока, позиция и тип отказавшего элемента, предполагаемая причина отказа) \_\_\_\_\_

Специалист, ответственный  
за ремонт ККТ

\_\_\_\_\_

(подпись)

\_\_\_\_\_

(фамилия, инициалы)

Сервисная организация

\_\_\_\_\_

(подпись)

\_\_\_\_\_

(фамилия, инициалы)

" \_\_\_\_ " \_\_\_\_\_ г.

М. П.

Пользователь ККТ

\_\_\_\_\_

(подпись)

\_\_\_\_\_

(фамилия, инициалы)

" \_\_\_\_ " \_\_\_\_\_ г.

М. П.

М. П.

(место печати предприятия-изготовителя)

## 4. Стойкость к внешним воздействиям

ККТ допускается применять при:

- температуре окружающей среды от +5 °С до + 45 °С;
- относительной влажности до 85% при температуре +35 °С;
- атмосферном давлении от 84 до 107 кПа (от 631 до 805 мм рт. ст.).

ККТ в упаковке для транспортировки выдерживает без повреждения воздействия следующих климатических и механических факторов:

- температуру окружающей среды от +5 °С до +45 °С;
- относительную влажность до 90% при температуре +35 °С;
- атмосферное давление от 84 до 107 кПа (от 631 до 805 мм рт. ст.).
- ККТ допускается применять при вибрации основания, на котором она установлена, с амплитудой не более 0,15 мм и частотой до 35 Гц.

## 5. Надежность

- Средняя наработка на отказ, часов, не менее 3000;
- срок печати средней длины не менее 10<sup>7</sup>;
- средняя наработка на информационный сбой, часов, не менее 300;
- среднее время восстановления работоспособного состояния, часов, не более 0,5.

## 6. Комплектность

№	Наименование изделия	Обозначение	Кол	Примечание
1.	ККТ АТОЛ 30Ф	AL.P220.00.000	1	
2.	Блок питания		1	9 В, 2 А
3.	Кабель ККТ-ПК, USB патч-корд А/В		1	Интерфейс USB
4.	Фискальный накопитель		1	
5.	Модуль коммуникации <sup>1</sup>			
6.	Драйвер ККТ <sup>2</sup>			
7.	Комплект упаковки		1	

<sup>1</sup> – В текущем исполнении в базовый комплект поставки не входит; в зависимости от того, по какому интерфейсу будет производиться обмен данными ККТ с ОФД, по дополнительному заказу в комплекте может идти модуль коммуникации (МК) требуемой версии (2G, 3G, Wi-Fi, Bluetooth и т. д.).

<sup>2</sup> – В зависимости от используемого для управления ККТ программного обеспечения, используемый персональный компьютер должен соответствовать предъявленным к нему требованиям разработчиками программного обеспечения. Документация и программное обеспечение для ККТ представлена в Центре загрузок на сайте компании АТОЛ.

## Заявка на гарантийный ремонт

1. Контрольно-кассовая техника АТОЛ 30Ф.

Заводской № \_\_\_\_\_

Дата изготовления \_\_\_\_\_

2. Наименование и адрес изготовителя:

ООО «АТОЛ» Московская область, г. Дубна, ул. Программистов, д.4 стр. 2 офис 302.

3. Дата ввода в эксплуатацию "\_\_\_\_" \_\_\_\_\_ г.

4. Наименование и адрес организации-пользователя \_\_\_\_\_

5. Нарботка ККТ с начала эксплуатации до отказа, ч. \_\_\_\_\_

6. Внешние проявления отказа \_\_\_\_\_

7. Принятые меры (номер отказавшего блока, позиция и тип отказавшего элемента, предполагаемая причина отказа) \_\_\_\_\_

Специалист, ответственный  
за ремонт ККТ

\_\_\_\_\_

(подпись)

\_\_\_\_\_

(фамилия, инициалы)

Сервисная организация

\_\_\_\_\_

(подпись)

\_\_\_\_\_

(фамилия, инициалы)

"\_\_\_\_" \_\_\_\_\_ г.

М. П.

Пользователь ККТ

\_\_\_\_\_

(подпись)

\_\_\_\_\_

(фамилия, инициалы)

"\_\_\_\_" \_\_\_\_\_ г.

М. П.

М. П.

(место печати предприятия-изготовителя)

## 8. Гарантийные обязательства, условия хранения, транспортировка

- 8.1. Изготовитель гарантирует работоспособность ККТ в течение 12 месяцев со дня ввода в эксплуатацию при соблюдении пользователем условий эксплуатации, транспортирования и хранения. При отсутствии заполнения Акта ввода в эксплуатацию гарантийный срок исчисляется с момента отгрузки со склада Изготовителя. Гарантийные условия не распространяются на устройство печати фискальных документов, внешний блок питания, соединительные кабели, элементы питания (батарейки), печатную документацию и упаковку ККТ (подробнее гарантийные обязательства представлены на сайте <http://www.atol.ru>).
- 8.2. Гарантийный срок хранения ККТ – 6 месяцев со дня изготовления.
- 8.3. Пользователь лишается права на гарантийное обслуживание при:
- вводе ККТ в эксплуатацию без проведения пуско-наладочных работ;
  - нарушении правил транспортировки, хранения и эксплуатации;
  - наличии механических повреждений наружных деталей;
  - нарушении марок-пломб;
  - отсутствии Паспорта или необходимых записей в нем.
- 8.4. Заявка на гарантийный ремонт приведена в разделе «Заявка на гарантийный ремонт».
- 8.5. ККТ следует хранить в заводской упаковке на стеллажах в отапливаемых помещениях при температуре воздуха от +5°C до +45°C, относительной влажности воздуха не более 85% при температуре 35°C. Содержание в воздухе пыли, масла и агрессивных примесей не должно превышать норм, установленных для складских и производственных помещений.
- 8.6. Транспортировка ККТ должна производиться в транспортной упаковке изготовителя в закрытых транспортных средствах при температуре от +5°C до +45°C, относительной влажности не выше 90% при температуре 35°C и атмосферном давлении от 84 до 107 кПа (от 630 до 805 мм рт.ст.).
- 8.7. Гарантийные обязательства не распространяются на ФН. Гарантийные обязательства по обслуживанию ФН распространяются непосредственно на поставщика ФН и осуществляются согласно паспорту ФН.

## 9. Указания по заполнению паспорта ККТ

**Сведения, заполняемые техническими специалистами в случае обращения пользователя ККТ в сервисный центр изготовителя ККТ или другую обслуживающую ККТ сервисную организацию:**

### 9.1. Сведения о ремонте ККТ.

Все сведения о ремонте ККТ, включая замену узлов ККТ с указанием серийного номера нового узла (например, системной платы или устройства печати), должны заноситься в таблицу «Сведения о ремонтах узлов ККТ».

При окончании места для записи допускается вклеивание в Паспорт продолжения таблицы. Вклеенная часть таблицы должна быть заверена подписью и печатью организации-пользователя ККТ.

**Сведения, заполняемые пользователем ККТ:**

### 9.2. Сведения о регистрации ККТ в налоговых органах.

При проведении процедур регистрации в таблице «Сведения о регистрации ККТ в налоговых органах» указать сведения о регистрации ККТ и пользователе ККТ.

### 9.3. Сведения об активизациях ФН.

## 20. Заявка на гарантийный ремонт

### 1. Контрольно-кассовая техника АТОЛ 30Ф.

Заводской № \_\_\_\_\_

Дата изготовления \_\_\_\_\_

### 2. Наименование и адрес изготовителя:

ООО «АТОЛ» Московская область, г. Дубна, ул. Программистов, д.4 стр. 2 офис 302.

### 3. Дата ввода в эксплуатацию "\_\_\_\_" \_\_\_\_\_ г.

### 4. Наименование и адрес организации-пользователя \_\_\_\_\_

### 5. Нарботка ККТ с начала эксплуатации до отказа, ч. \_\_\_\_\_

### 6. Внешние проявления отказа \_\_\_\_\_

### 7. Принятые меры (номер отказавшего блока, позиция и тип отказавшего элемента, предполагаемая причина отказа) \_\_\_\_\_

Специалист, ответственный  
за ремонт ККТ

\_\_\_\_\_ (подпись)

\_\_\_\_\_ (фамилия, инициалы)

Сервисная организация

Пользователь ККТ

\_\_\_\_\_ (подпись)

\_\_\_\_\_ (подпись)

\_\_\_\_\_ (фамилия, инициалы)

\_\_\_\_\_ (фамилия, инициалы)

"\_\_\_\_" "\_\_\_\_" \_\_\_\_\_ г.

"\_\_\_\_" "\_\_\_\_" \_\_\_\_\_ г.

М. П.

М. П.

М. П.

(место печати предприятия-изготовителя)



